



### Ihre Vorteile mit unseren Produkten

- » 1-teilig und komplett vormontiert – keine losen Teile, weniger Fehlerquellen, kürzere Montagezeit
- » Horizontale Klemmkombination inklusive
- » Bearbeitungsfreie Montage – keine Schneidarbeiten / Flexen, sofort einsetzbar, leise & sauber ohne Ziegelbeschädigung
- » Variable Anbindung – Sparrenmontage oder Zwischensparrenmontage
- » Höhenverstellbare Konsole – präziser Niveaueausgleich, optimale Anpassung an Dachunebenheiten
- » Vertikale Klemmkombination optional
- » Erfüllung aller DDH-8.4 Richtlinien des ZVDH – maximale Rechts- und Planungssicherheit für Installateure und Bauherren
- » Pulverbeschichtetes Aluminium – optimale Ästhetik und edles Finish durch 2 Farben

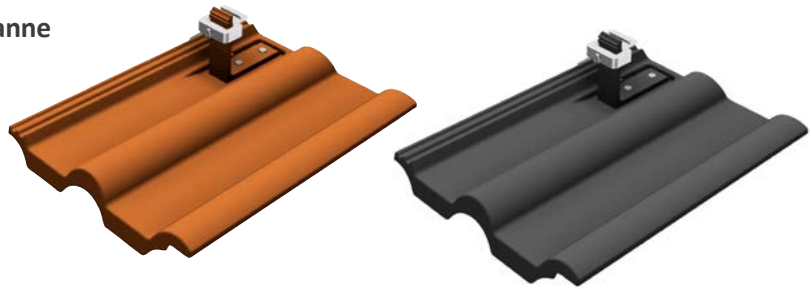


\* Es gelten unsere Garantiebedingungen. Diese sind auf unserer Webseite einsehbar unter [www.sl-rack.de](http://www.sl-rack.de)

Delta-Platte, passend für **Frankfurter Pfanne**

Art.-Nr. 11550-00

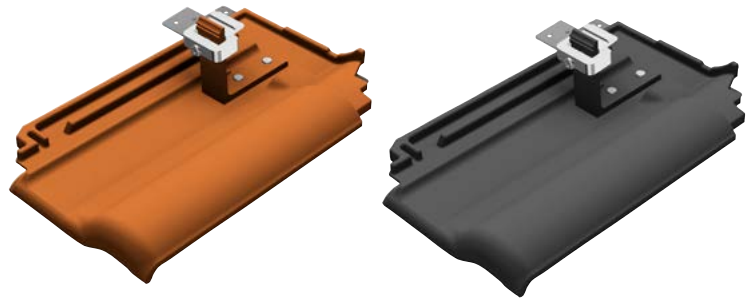
Art.-Nr. 11550-01



Delta-Platte, passend für **Erlus E58**

Art.-Nr. 11551-00

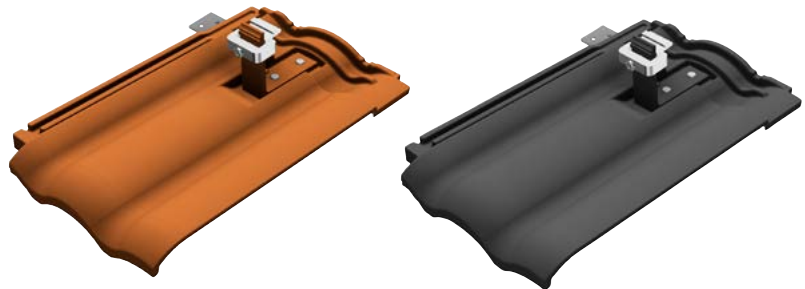
Art.-Nr. 11551-01



Delta-Platte, passend für **Erlus Forma**

Art.-Nr. 11552-00

Art.-Nr. 11552-01



Delta-Platte, passend für  
**Erlus Reformpfanne XXL**

Art.-Nr. 11553-00

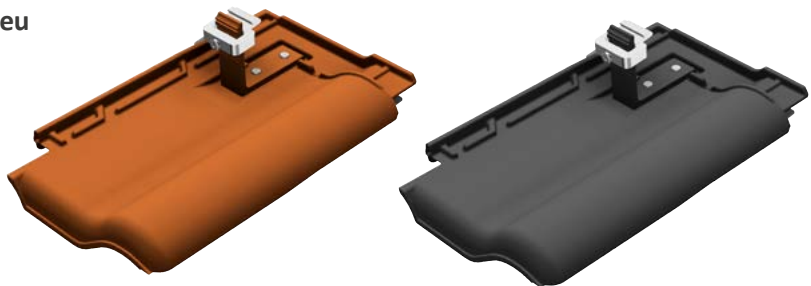
Art.-Nr. 11553-01



Delta-Platte, passend für **Creaton MZ3 Neu**

Art.-Nr. 11554-00

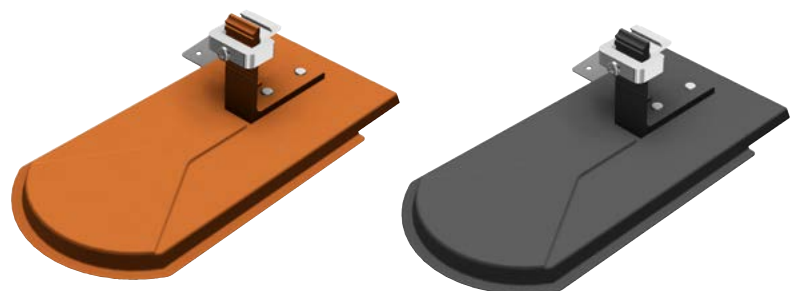
Art.-Nr. 11554-01



Delta-Platte, passend für **Biberschwanz**

Art.-Nr. 11555-00

Art.-Nr. 11555-01



## Damit Ihre Dachanbindung perfekt gelingt

- » Überprüfen Sie vor Einbau die Montageeignung.
- » Beachten Sie die Richtlinien des ZVDH DDH8.4.
- » Einbau nur bei vom Dachziegelhersteller zugelassener Dachneigung.
- » Die Anzahl der Befestiger richtet sich nach der Berechnung aus dem Solar.Pro.Tool.
- » Beachten Sie, dass Sonderfreigaben nur nach Absprache möglich sind.
- » Geeignet für Lattungshöhe 24 – 50 mm.
- » Für Rückfragen zur SL Rack Delta-Platte wenden Sie sich an [sales@sl-rack.de](mailto:sales@sl-rack.de)

## Lieferumfang:

5x Delta-Platte  
(VPE: 5 Stück)

### Zur Montage wird folgendes Zubehör benötigt:

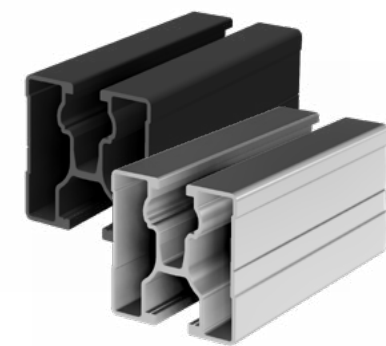
5x Tellerkopfschraube A2 6 x 100 TX40 (Art.-Nr. 92107-10)

15x Tellerkopfschraube A2 6 x 35 TX40 (Art.-Nr. 92107-35)

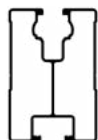
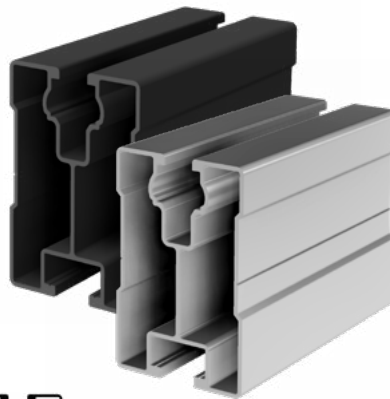
## Zubehör:

### RAIL 40 / 60 / 120

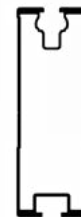
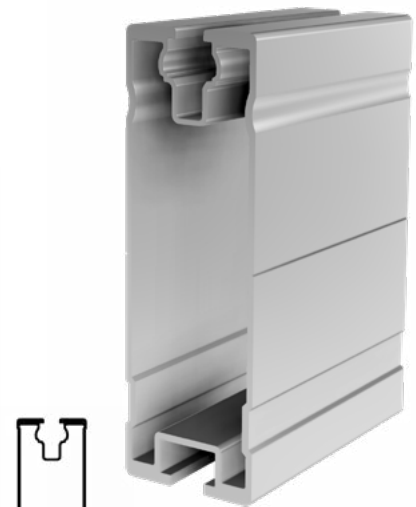
Art.-Nr. 81140-XXXX; Art.-Nr. 81160-XXXX; Art.-Nr. 81112-XXXX



RAIL 40



RAIL 60



RAIL 120



### Vertikale Klemmkombination

Art.-Nr. 11105-05

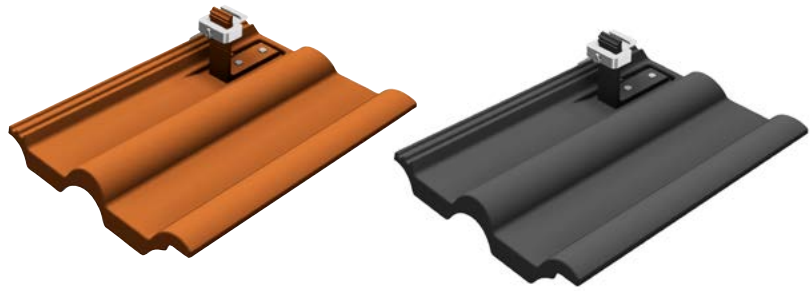


### Mittel- / Endklemmen

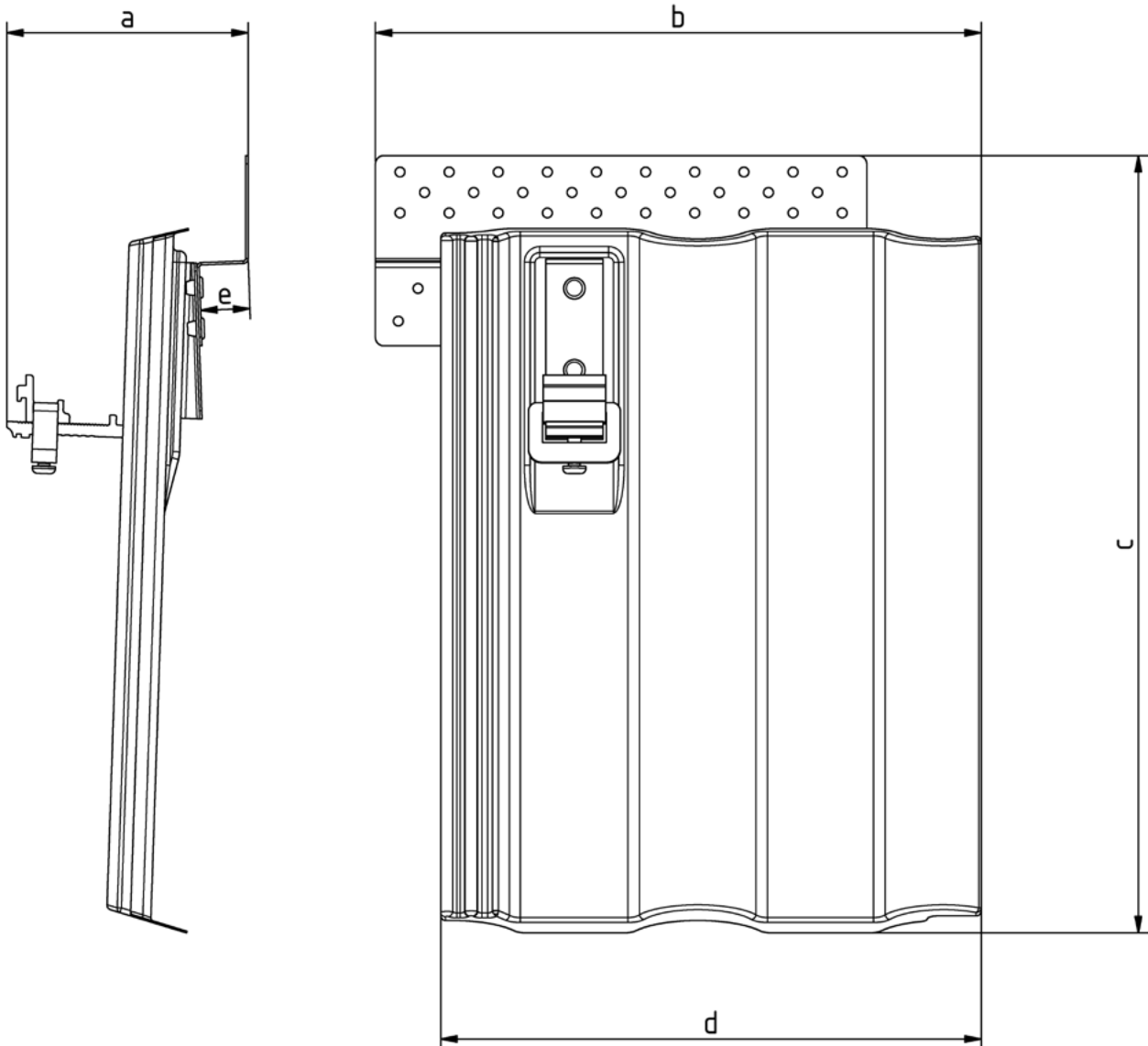
Art.-Nr. 96160-00; Art. Nr. 91162-00



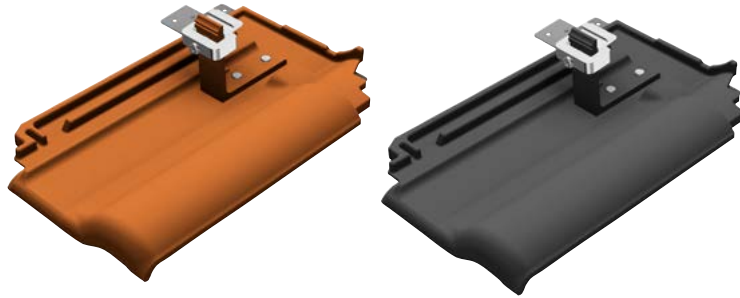
**passend für:**  
**Frankfurter Pfanne**



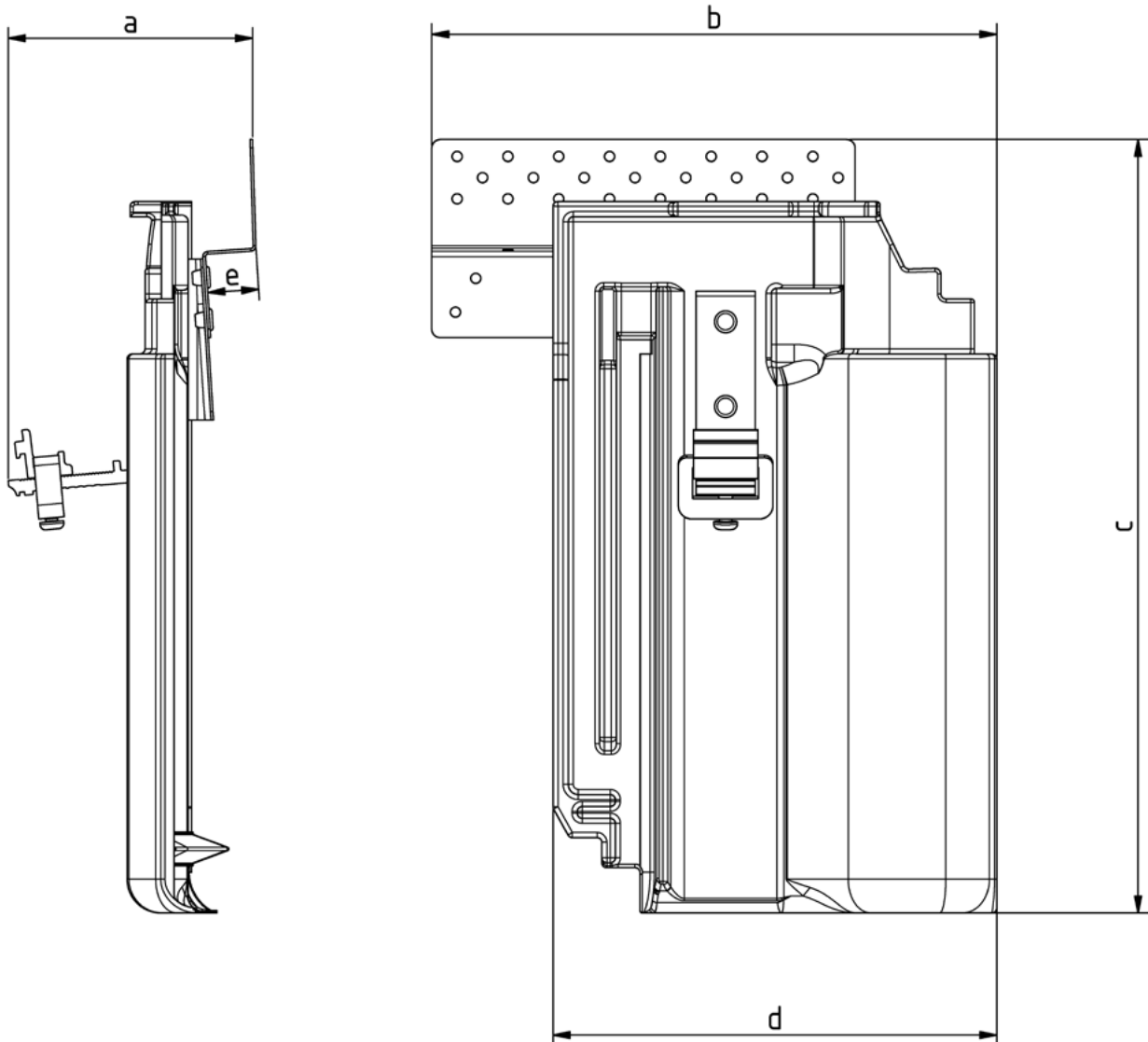
	a	b	c	d	e
Art.-Nr. 11550-00, RAL 8004 Kupferbraun (Ziegelrot)	135 mm	360 mm	430 mm	330 mm	30 mm
Art.-Nr. 11550-01, RAL 7016 Anthrazit	135 mm	360 mm	430 mm	330 mm	30 mm



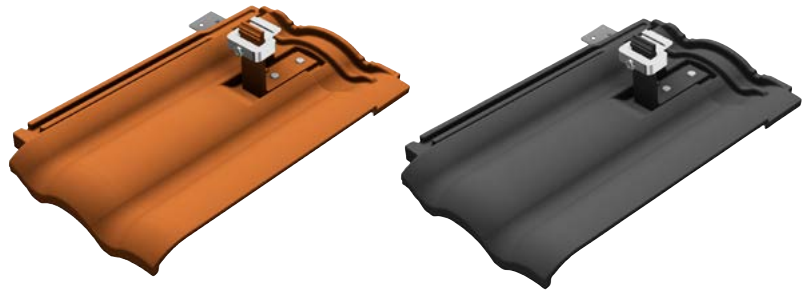
**passend für:**  
**Erlus E58 / E58S**



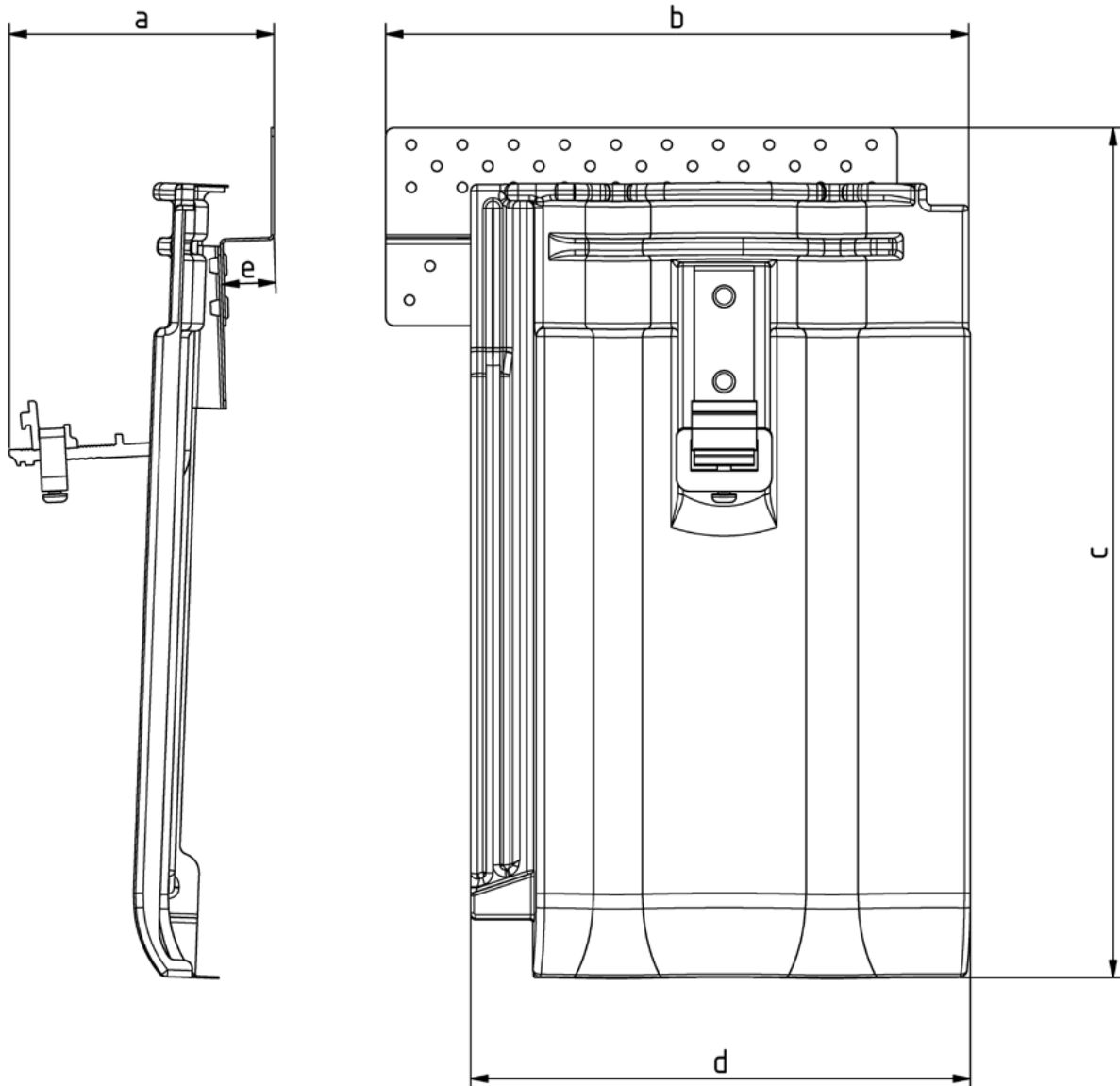
	a	b	c	d	e
Art.-Nr. 11551-00, RAL 8004 Kupferbraun (Ziegelrot)	135 mm	320 mm	416 mm	278 mm	30 mm
Art.-Nr. 11551-01, RAL 7016 Anthrazit	135 mm	320 mm	416 mm	278 mm	30 mm



**passend für:**  
**Erlus Forma**



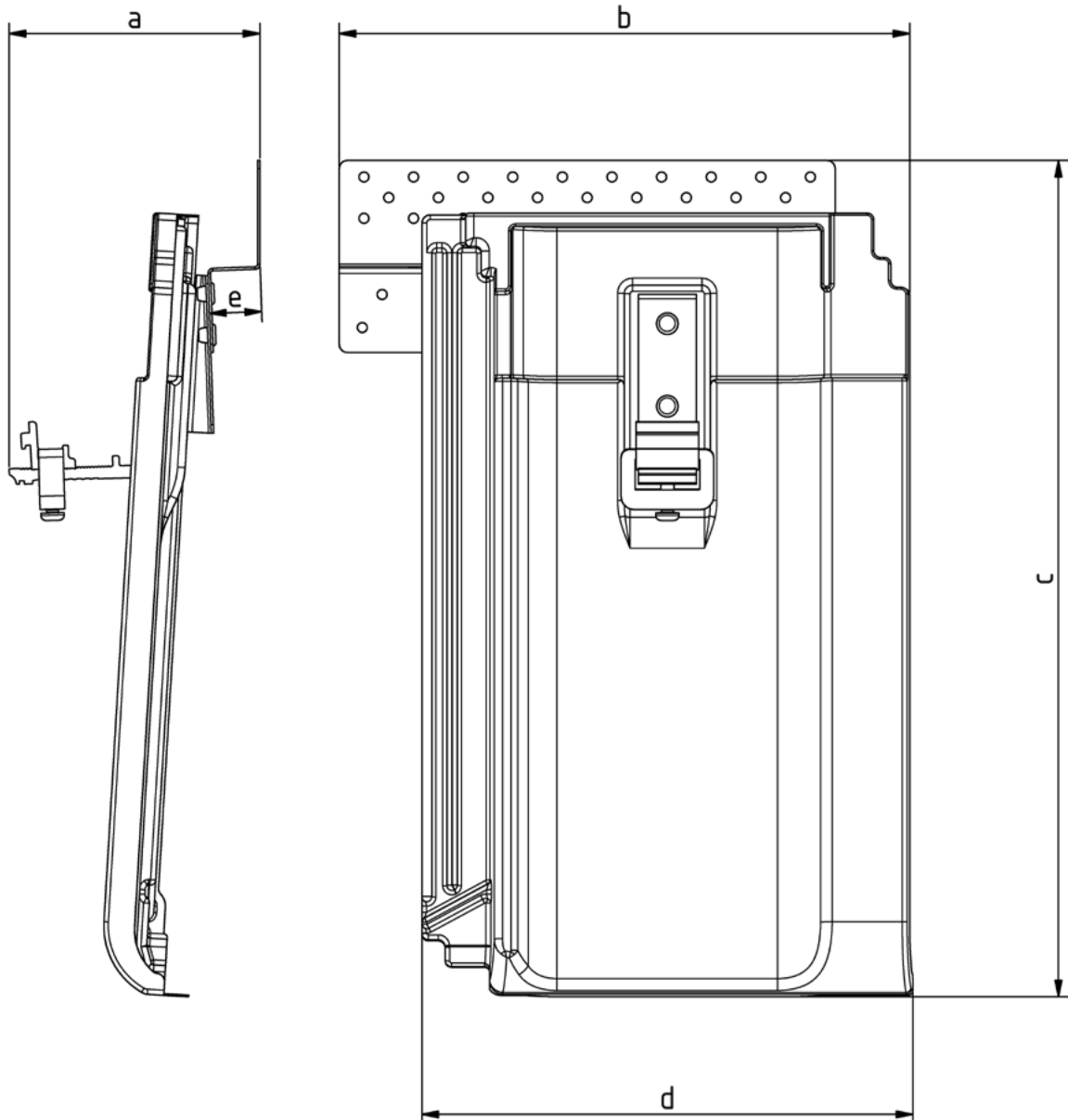
	a	b	c	d	e
Art.-Nr. 11552-00, RAL 8004 Kupferbraun (Ziegelrot)	135 mm	330 mm	462 mm	300 mm	30 mm
Art.-Nr. 11552-01, RAL 7016 Anthrazit	135 mm	330 mm	462 mm	300 mm	30 mm



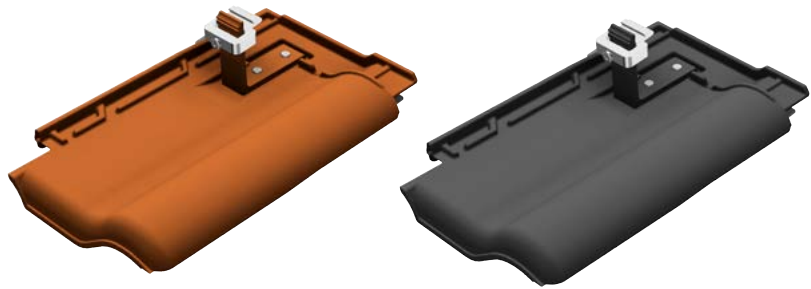
**passend für:**  
**Erlus Reformpfanne XXL**



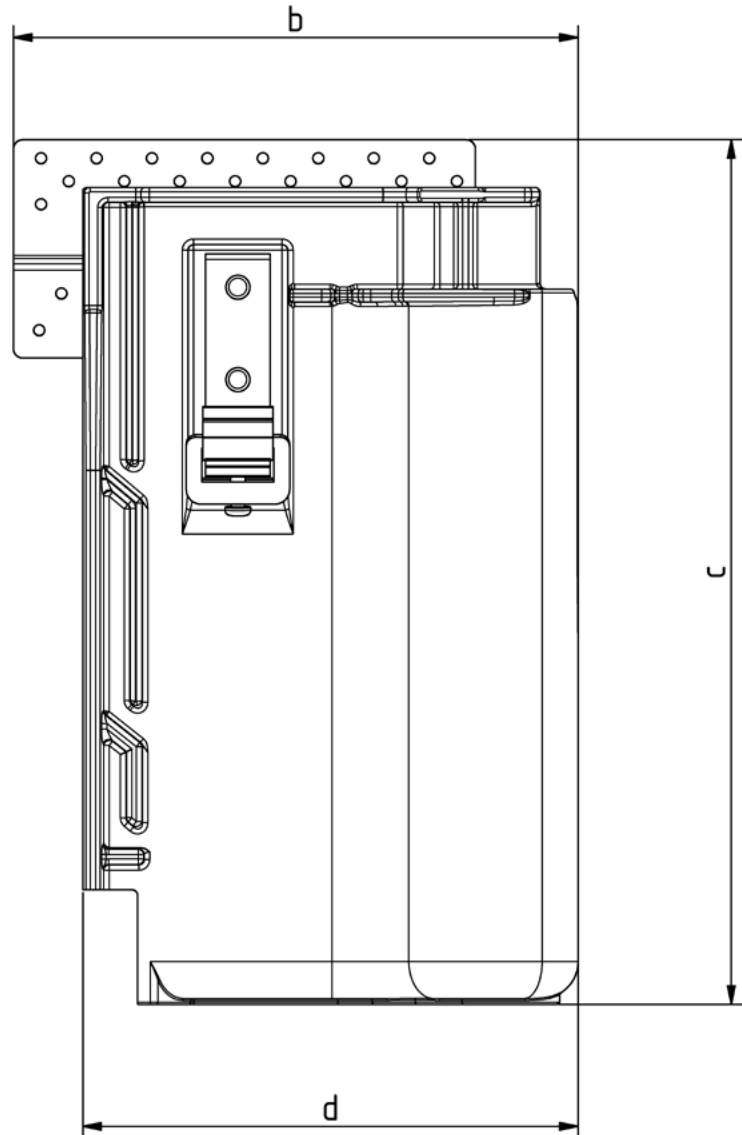
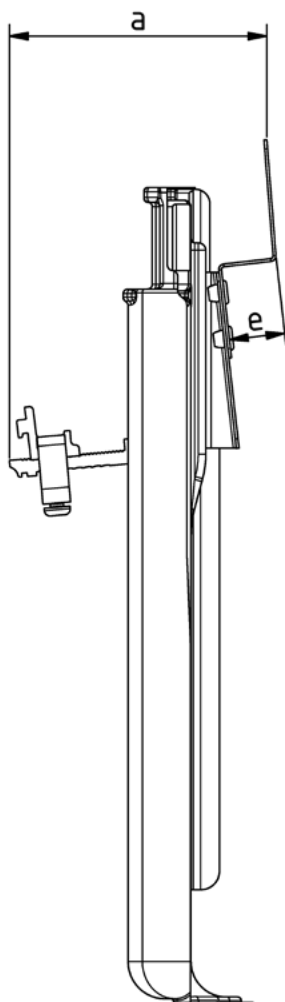
	a	b	c	d	e
Art.-Nr. 11553-00, RAL 8004 Kupferbraun (Ziegelrot)	135 mm	360 mm	469 mm	292 mm	30 mm
Art.-Nr. 11553-01, RAL 7016 Anthrazit	135 mm	360 mm	469 mm	292 mm	30 mm



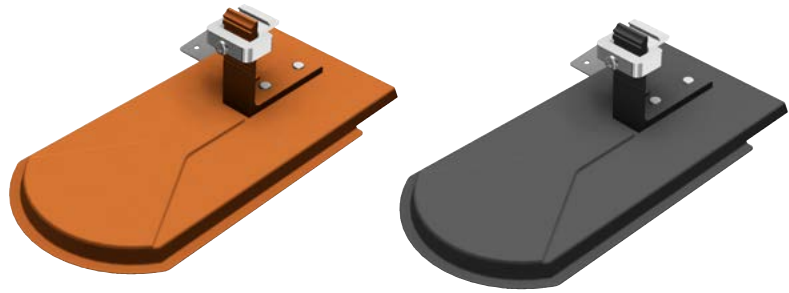
**passend für:**  
**Creaton MZ3 neu**



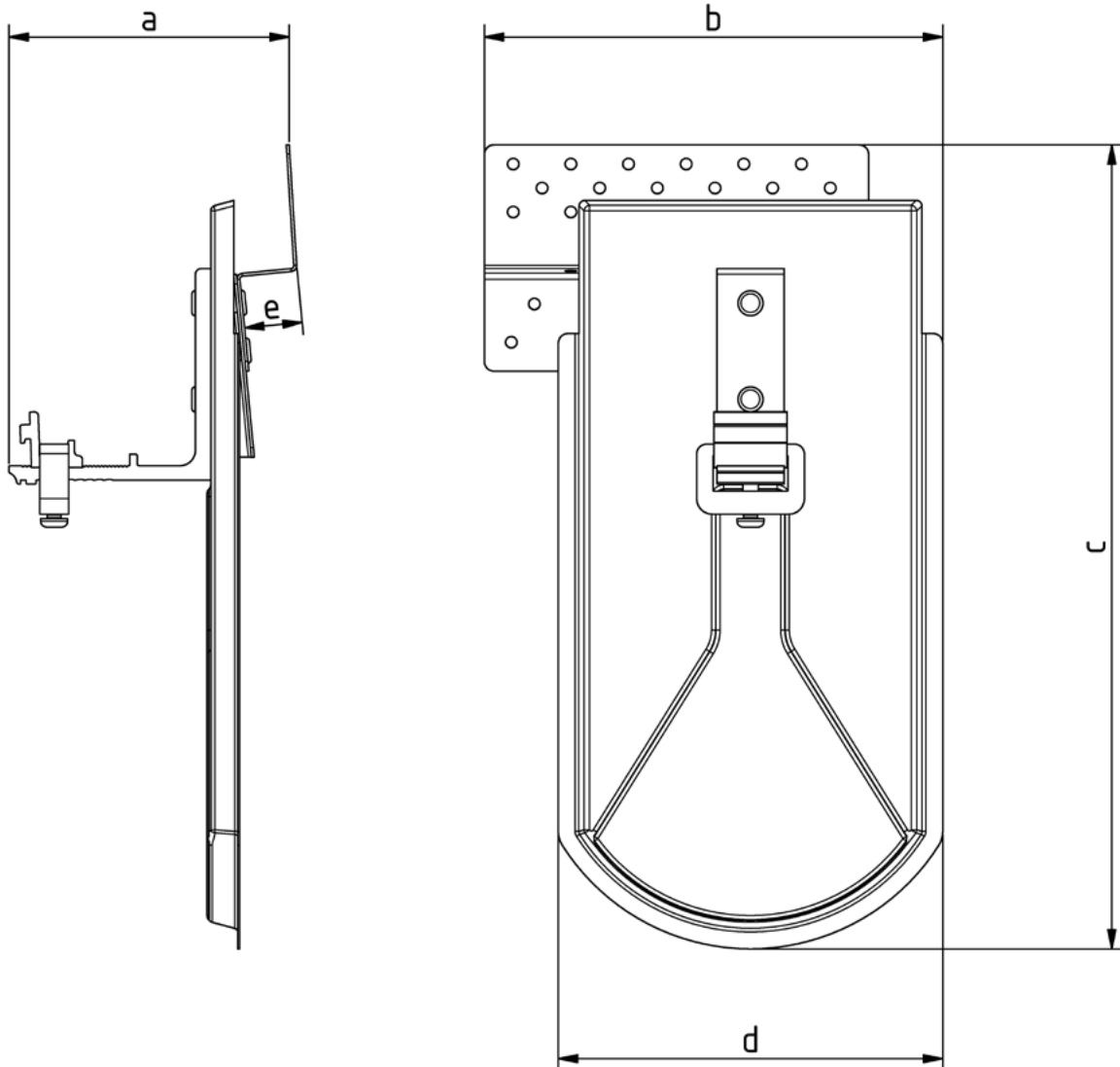
	a	b	c	d	e
Art.-Nr. 11554-00, RAL 8004 Kupferbraun (Ziegelrot)	135 mm	308 mm	416 mm	278 mm	30 mm
Art.-Nr. 11554-01, RAL 7016 Anthrazit	135 mm	308 mm	416 mm	278 mm	30 mm



**passend für:**  
**Biberschwanz**



	a	b	c	d	e
Art.-Nr. 11555-00, RAL 8004 Kupferbraun (Ziegelrot)	135 mm	210 mm	416 mm	180 mm	30 mm
Art.-Nr. 11555-01, RAL 7016 Anthrazit	135 mm	210 mm	416 mm	180 mm	30 mm



## Montageablauf

Der hier gezeigte Montageablauf ist für alle SL Rack Delta-Platten identisch.

Der Einbau erfolgt entweder mit einer Befestigung am Sparren oder ohne eine Befestigung am Sparren. Für den Fall, dass die Befestigung nicht am Sparren erfolgt, muss eine für die Querlattung zugelassene Holzbauschraube verwendet werden.

Vor dem Einbau ist die erforderliche Anzahl der Delta-Platten für die geplante PV-Anlage zu ermitteln. Dabei sind Einwirkungen durch DIN EN 1991-1-4 und DIN EN 1991-1-3 zu berücksichtigen.

## Befestigung Z-Winkel am Sparren



1. Decken Sie den Arbeitsbereich aus.

2. Setzen Sie die Delta-Platte für den zu ersetzenden Ziegel ein.



3. Schrauben Sie die Delta-Platte an der Konterlattung und der Querlattung fest.  
Nutzen Sie hierzu 2x Tellerkopfschrauben (Art.-Nr. 92107-35) und 1x Tellerkopfschraube (Art.-Nr. 92107-10).

**Achtung:** Achten Sie darauf, dass jeweils mindestens eine Tellerkopfschraube stirnseitig und eine Tellerkopfschraube längsseitig befestigt wird.





4. Decken Sie das Dach wieder ein.



5. Befestigen Sie die Unterkonstruktion wie gewohnt.

## Befestigung Z-Winkel zwischen den Sparren

Vorwiegend muss die Montage am Sparren erfolgen; bei Befestigungspunkten zwischen den Sparren empfehlen wir die Verschraubung der Querlatten (ergänzend zur Nagelung).



1. Decken Sie den Arbeitsbereich aus.



2. Setzen Sie die Delta-Platte für den zu ersetzenden Ziegel ein.

3. Schrauben Sie die Delta-Platte an der Querlattung fest. Nutzen Sie hierzu 3x Tellerkopfschrauben (Art.-Nr. 92107-35).

**Achtung:** Achten Sie darauf, dass jeweils mindestens eine Tellerkopfschraube stirnseitig und eine Tellerkopfschraube längsseitig befestigt wird.





4. Decken Sie das Dach wieder ein.



5. Befestigen Sie die Unterkonstruktion wie gewohnt.

### Sonstige Hinweise

- Die Demontage muss in umgekehrter Reihenfolge unter Berücksichtigung der geltenden Sicherheitsbestimmungen erfolgen.
- Hinweise zur Entsorgung und Recycling finden Sie auf der Website unter [www.sl-rack.de](http://www.sl-rack.de).



## Technische Daten

<b>Material</b>	Aluminium, Stahl
<b>Planungshilfen</b>	SL-Rack-Konfigurator <b>Solar.Pro.Tool</b>
<b>Statik</b>	Die statische Berechnung erfolgt gemäß der aktuellen länderspezifischen Normen (EN 1991, EC1 für Deutschland). Es kann je nach Schnee- oder Windlasten, bzw. bei großen Modulen, erforderlich sein, mehr als die üblichen 4 Befestigungspunkte einzusetzen. Bitte beachten Sie unbedingt die jeweiligen Hinweise des Modulherstellers in der Installationsanleitung. Die Tragfähigkeit des Daches wird nicht von uns geprüft.

SL Rack

[YouTube](#)

SL Rack

[Website](#)

SL Rack

[Online-  
Bestellsystem](#)

Kontaktieren Sie uns für  
Ihr persönliches Angebot:

**SL Rack GmbH**

Münchener Straße 1

83527 Haag i. OB

E-Mail: [sales@sl-rack.de](mailto:sales@sl-rack.de)

Tel.: +49 8072 3767-0

[www.sl-rack.de](http://www.sl-rack.de)

Technische Änderungen  
und Druckfehler vorbehalten.  
Stand 02/2026 V01