

Erfahren Sie
mehr auf:
www.sl-rack.de

Besuchen Sie uns auf



Innovative Weiterentwicklung für Ihre Projekte



„Seit 1996 werden unsere Montagesysteme kontinuierlich entwickelt und verbessert, um den Installateuren ihren Arbeitsalltag zu erleichtern. Effizienz und Wirtschaftlichkeit spielen dabei eine entscheidende Rolle, ebenso wie eine zügige Auftragsbearbeitung und die verlässliche Belieferung mit den benötigten Komponenten.“

Bei der Konstruktion unserer Komponenten haben wir konsequent auf die Verschraubbarkeit von oben geachtet, um einen ungestörten Arbeitsablauf zu gewährleisten. Die SL Rack Systeme sind montagefreundlich, universell einsetzbar, intuitiv verständlich und bleiben trotz allem individuell auf die jeweilige Montagesituation anpassbar.“

Ludwig Schletter
Pionier und Vordenker der PV-Montagesysteme

Ludwig Schletter



SL Rack in Zahlen:



EN 1090-1
Werkseigene Produktionskontrolle
www.tuv.com
ID 9000039073



- 26..... Jahre Erfahrung
- 30..... GW installierter PV-Leistung weltweit
- 200..... Mitarbeitende beraten Sie gerne!
- EU..... Fast komplett in Deutschland und Europa produziert

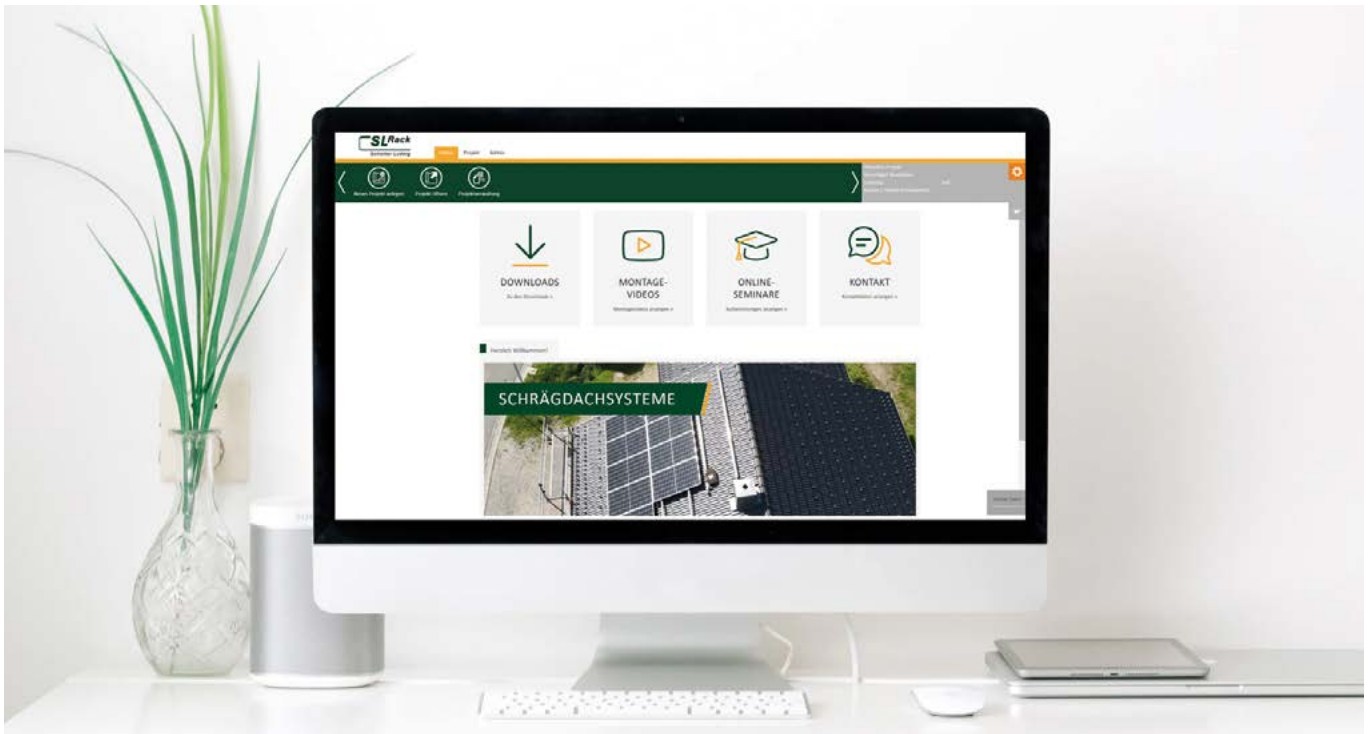


Erfahren Sie mehr auf:
www.sl-rack.de



Kennen Sie schon den SL Rack YouTube-Kanal?
[Videos anschauen »](#)

*Es gelten unsere Garantiebedingungen.
Diese sind einsehbar auf unserer Webseite unter www.sl-rack.de



Willkommen in unserem **Solar.Pro.Tool**

Zum **Solar.Pro.Tool**



Für die Planung und Berechnung Ihres anvisierten Dach-Projekts steht Ihnen auf unserer Website der Konfigurator **Solar.Pro.Tool** zur Verfügung.

- » Für alle Schräg- und Flachdächer
- » In nur 10 Schritten zum Ziel
- » In 2D oder 3D (PDF, DXF, DWG)
- » Bauaufsichtliche Zulassungen
- » Exakte Berechnung der Ballastierung für jede Flachdachform
- » Adäquate Pläne und effiziente Materialliste





*Beispielaufbau
Flachdach Generation 2.0 Süd*

Das einzige System, dass jede Modulgröße klemmen kann: Top Vorteil nutzen mit dem Flachdachsystem Generation 2.0 Süd

Die Flachdachsystem Generation 2.0 besteht mit zusätzlichen Vorteilen, um Ihre Projekte so zielführend wie möglich abzuschließen.

Die optionale, materialoptimierte Viertelpunktklemmung bringt deutlichen Mehrwert. Sie schaffen mit Einhaltung der Installationsvorschriften der Modulhersteller eine Vereinfachung des Aufbaus.

Die präzisen Komponenten in unserer Ausführung der Generation 2.0 werden Sie begeistern. Durchdachte Vereinfachung spart Aufwand und Montagezeit.



Aufbau: Ausrichtung Süd



Anordnung Ballastierung



FLA Halter oben



Modul mit FLA Halter unten



*Beispielaufbau
Flachdach Generation 2.0 Ost/West*

Flachdachsystem Generation 2.0 Ost/West: Großer Effekt durch sinnvolle Optimierung. Gebündelter Mehrwert durch mehr Flexibilität

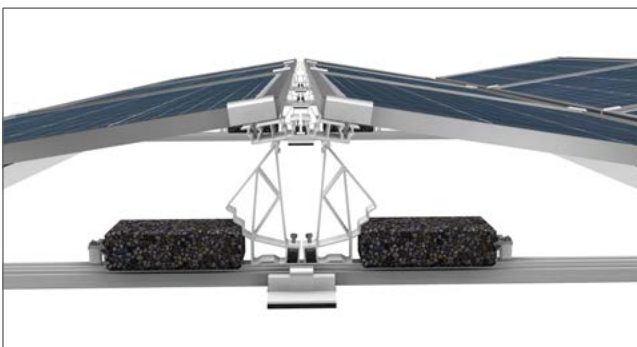
- » Integrierter Wartungsgang für eine gute Zugänglichkeit
- » Optional möglicher Einsatz von Windschottblechen für einen optimierten Luftstrom bei erwarteten sehr starken Windkräften
- » Weist mit die niedrigste Ballastierung auf dem Markt auf
- » Klemmung auf beiden Seiten des Moduls **sowie** im Viertelpunkt optional möglich
- » Kabelmanagement durch KabelClip
- » Blitzstromtragfähig
- » Wenige standardisierte Komponenten - maximale Flexibilität bei Modulgröße und Klemmung
- » Einfache Fixierung der Balastierung über Abreppung für 50 mm / 60 mm und 70 mm
- » Auch mit RAIL 30 / RAIL 35 / RAIL 40 / RAIL 60 möglich
- » Durch flexible Anordnung und Anzahl der Bodenschuhe maximale Anpassungsfähigkeit an die Anforderungen der Dachhaut
- » Alle Komponenten mit Torx 40 verschraubbar
- » Über Solar.Pro.Tool einfach auszulegen und Projektbericht mit Systemstatik
- » Leichte Montagefehler werden verziehen (Kippgelenk)
- » Dachunebenheiten können abgefangen werden
- » Standardbauteile



Aufbau: Ausrichtung Ost/West



Anordnung Ballastierung



FLA Halter oben mit Modulen



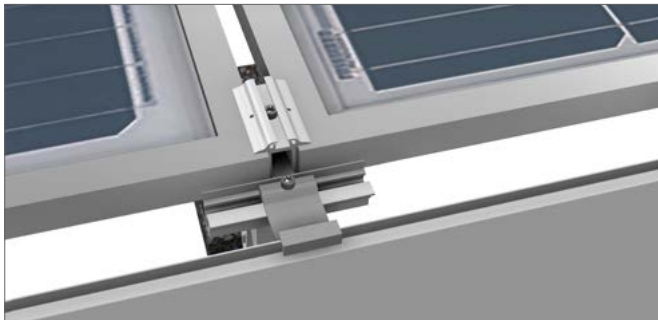
FLA Halter unten



Kombiklemmung mit Mittel- und Endklemmen

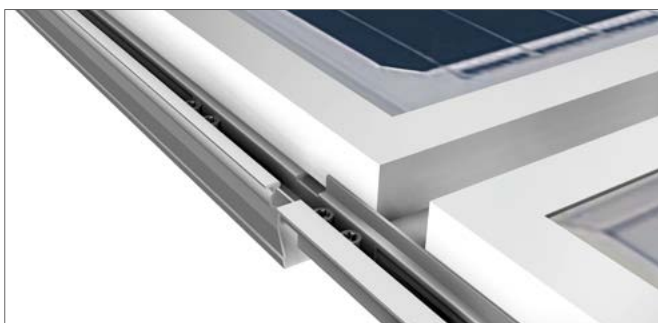
Mit Hilfe der Mittel- und Endklemmen können die Module direkt an unsere FLA Halter oben und unten geklemmt werden.

Sind die FLA Halter in der Schiene eingeklickt, wird das Modul aufgelegt und mit den Klemmen befestigt. Hier kann entweder eine Eckpunktklemmung auf der kurzen oder langen Seite flexibel vorgenommen werden.



Klemmung im anderen Schraubkanal

An unseren FLA Halter befinden sich zwei Schraubkanäle. Die Endklemmen können hier flexibel auf der kurzen oder langen Seite gesetzt werden.



Optionale Viertelpunktklemmung

Wird unsere FLA Flex mit dem FLA Flex-Verbinder kombiniert, entsteht eine alternative Viertelpunktklemmung. So wird das Modul am korrekten Klemmpunkt befestigt und der Aufbau, bei gleichzeitiger Einhaltung der Installationsvorschriften der Modulhersteller, vereinfacht.



FLA Halter oben

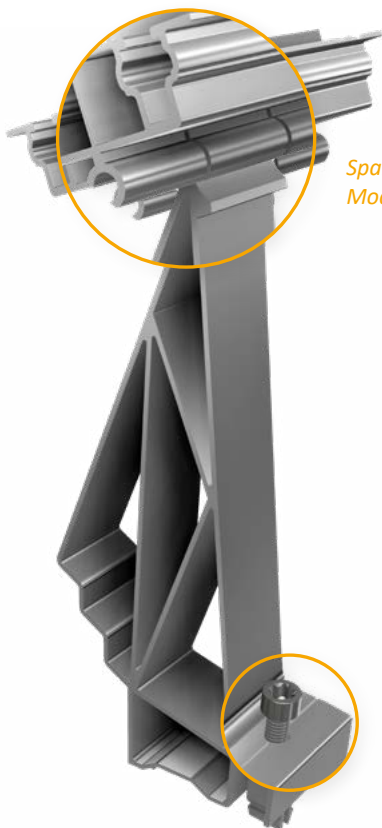
- » Bequem von oben verschraubbar
- » Nur ein Werkzeug nötig: Torx 40
- » Die Module können auf der Breit- sowie auf der Längsseite geklemmt werden
- » Spannungsfreie Modulmontage durch schwenkbaren Kopf der FLA Halter 10°/15°
- » Ein Halter für Süd- und OW-Systeme
- » Einfache Fixierung der Balastierung über Abstufung für 50 mm / 60 mm und 80 mm
- » Die Halter sind mit zwei Schraubkanälen ausgestattet
- » Schnell zu montieren, bewährtes Anbindungssystem
- » Verzeiht kleine Montagefehler
- » Auf allen Rails montierbar



FLA Halter oben 10°



FLA Halter oben 15°



Spannungsfreie Aufnahme der Module durch schwenkbare Lagerung

Bequem von oben, mit nur einem Werkzeug (Torx 40), verschraubbar

VARIANTEN

Art.-Nr. 21113-10	EAN 4262355111763	FLA Halter oben 10°	10 Stück pro VPE
Art.-Nr. 21113-15	EAN 4262355111770	FLA Halter oben 15°	10 Stück pro VPE

FLA Halter unten

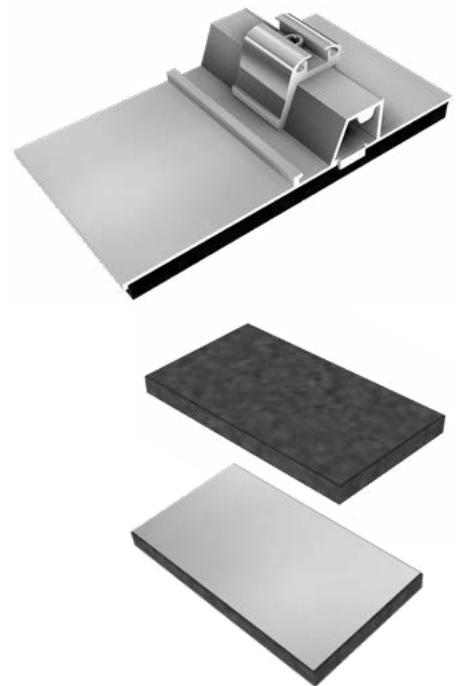
- » Bequem von oben verschraubbar
- » Nur ein Werkzeug nötig: Torx 40
- » Module können auf der Breit- und Längsseite geklemmt werden
- » Spannungsfreie Modulmontage durch schwenkbaren Kopf der FLA Halter unten
- » Ein Halter für Süd- und OW-Systeme
- » Schnell zu montieren, bewährtes Anbindungssystem
- » Verwendbar in Kombination mit dem FLA Halter oben



Art.-Nr. 21110-00	EAN 4262355111787	FLA Halter unten	25 Stück pro VPE
-------------------	-------------------	------------------	------------------

FLA Bodenschuh mit Bautenschutzmatte

- » Bequem von oben verschraubbar
- » Nur ein Werkzeug nötig: Torx 40
- » Flexible Anbindung an die RAIL
- » Für alle Rails geeignet
- » Breite Auflagefläche für niedrige Presslast
- » Eine Aluminiumkaschierung auf der Unterseite der Bautenschutzmatte AKSK verhindert das eventuelle Abgeben von Weichmachern an das Kunststoffdach, für Foliendächer geeignet
- » Bautenschutzmatte aus EPDM; Überträgt die Kraft auf die Außenhaut des Daches



VARIANTEN

Art.-Nr. 21112-10	EAN 4262355111794	FLA Bodenschuh mit Bautenschutzmatte SK	25 Stück pro VPE
Art.-Nr. 21112-20	EAN 4262355111800	FLA Bodenschuh mit Bautenschutzmatte AKSK mit Aluminiumkaschierung	25 Stück pro VPE

Bodenschuh Kiesdach

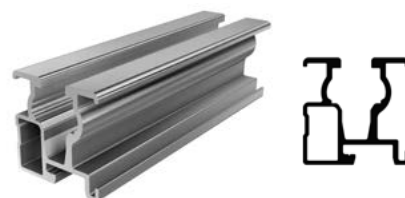
- » Passend für die Montage auf Grün-, Substrat- und Kiesdächern.
- » Weichmacher-freier Kiesdachschuh ermöglicht die Montage auch mit Kontakt zur Dachhaut.
- » Optimierte Geometrie ermöglicht Ausgleich von Dachunebenheiten bei Substrat- und Kiesdächern.



Art.-Nr. 22300-85	Abmessungen	Gewicht	Material	VPE
Bodenschuh Kiesdach	L 277 mm, B 184 mm, H 64 mm	0,369 kg	HDPE	100

RAIL 30

- » Kompatibel mit gängigen Montagesystemen am Markt
- » Sehr einfaches Handling: liegt gut in der Hand, gut stapelbar
- » Gleiches Gewicht/Statik wie Vergleichsprodukte



Art.-Nr. 81130-5400	EAN 4262355111657	RAIL 30 – 5400 mm	200 Stück pro VPE
---------------------	-------------------	-------------------	-------------------

Außenverbinder für alle RAILS 3.0

- » Verbindung der Modultragprofile.
- » Geringe Bauhöhe von nur 26 mm für flache Aufbauten.
- » Kompatibel mit allen SL Rack RAILS.
- » Verschraubung von oben mit nur einem Werkzeug.
- » Komplett vormontiert.
- » Allgemeine bauaufsichtliche Zulassung und geprüfte Blitzstromtragfähigkeit.
- » Universell einsetzbar bei gleichbleibenden statischen Eigenschaften einer Schiene.
- » **Abmessungen:** Länge 130 mm, Breite 84 mm, Höhe 26 mm
- » Gewicht: 0,2851 kg
- » Material: Aluminium
- » Farbe: blank oder schwarz eloxiert



VARIANTEN

Art.-Nr. 81110-00	EAN 4262355112906	Außenverbinder RAIL 3.0	40 Stück pro VPE
Art.-Nr. 86110-00	EAN 4262355112913	Außenverbinder RAIL 3.0, schwarz eloxiert	40 Stück pro VPE
Art.-Nr. 81112-03	EAN 4262355113262	Außenverbinder RAIL 120	40 Stück pro VPE

Windschottblech oben 2.0

- » Leitet den Wind über die Solarmodule und optimiert die Aerodynamik des Systems
- » Durch Einsatz des Windschottbleches wird der notwendige Ballast reduziert
- » Verhindern ein Abheben der Solarmodule
- » Länge 2280 mm
- » Höhe 389 mm (Windschottblech oben 15°)
- » Höhe 289 mm (Windschottblech oben 10°)

Windschottblech oben 15°



Windschottblech oben 10°

VARIANTEN

Art.-Nr. 21212-2280	EAN 4262355111732	Windschottblech oben 10° 2.0	20 Stück pro VPE
Art.-Nr. 21217-2280	EAN 4262355111749	Windschottblech oben 15° 2.0	20 Stück pro VPE

Windschottblech unten 2.0

- » Leitet den Wind über die Solarmodule und optimiert die Aerodynamik des Systems
- » Innere Windschottbleche an jeder Modulreihe bei Süd-System
- » Für jedes RAIL geeignet



Art.-Nr. 21211-2280	EAN 4262355111756	Windschottblech unten 2.0	20 Stück pro VPE
---------------------	-------------------	---------------------------	------------------

FLA Windschottblechadapter Süd

- » Zur Befestigung des Windschottblech oben (Süd-Ausrichtung)
- » Bequem von oben verschraubbar
- » Nur ein Werkzeug nötig: Torx 40



Art.-Nr. 21115-00	EAN 4262355112043	FLA Windschottblechadapter Süd	100 Stück pro VPE
-------------------	-------------------	--------------------------------	-------------------

FLA Universalklemme

- » Universell einsetzbare Klemme für SL Rack Systeme
- » Zur Befestigung von Ballastwinkeln und Windleitblechen sowie Wechselrichter
- » Verschraubung von oben mit Torx 40



Art.-Nr. 21114-00	EAN 4262355111480	FLA Universalklemme	200 Stück pro VPE
-------------------	-------------------	---------------------	-------------------

FLA Flex

- » Ermöglicht Viertelpunktklemmung nach Herstellerangaben
- » Größere Module können problemlos befestigt werden
- » Befestigung aller Modulgrößen in schneereichen Regionen
- » Länge 2100 mm



Art.-Nr. 21117-2100	EAN 4262355112173	FLA Flex	100 Stück pro VPE
---------------------	-------------------	----------	-------------------

FLA Flex-Verbinder

- » Variable Verbindung zwischen FLA Halter und FLA Flex Schiene
- » Nur ein Werkzeug nötig: Torx 40
- » Befestigung aller Modulgrößen in schneereichen Regionen



Art.-Nr. 21118-370	EAN 4262355112180	FLA Flex-Verbinder	100 Stück pro VPE
--------------------	-------------------	--------------------	-------------------

FLA Ballastwinkel

Winkelprofil für die Ballastierung der Flachdachsysteme

- » Für alle Steingrößen geeignet
- » Niedrige Lagerhaltung
- » Schnell und einfach zu montieren
- » werkzeuglos
- » Länge 2300 mm; für Modullängen bis 2200 mm geeignet
- » Hergestellt aus hochwertigem Aluminium für hohe Beständigkeit gegen Korrosion, Witterung und äußere Einflüsse



Art.-Nr. 21116-2300	EAN 4262355112302	FLA Ballastwinkel	20 Stück pro VPE
---------------------	-------------------	-------------------	------------------

Mittelklemmen und Endklemmen

- » Universalklemmen für Rahmenhöhen von 28 – 45 mm, horizontal oder vertikal einsetzbar.
- » Komplett vormontiert und kompatibel zu allen SL Rack Systemen.
- » Klemmlänge 70 mm und Klemmtiefe 11 mm für sichere Modulbefestigung.
- » Bequem von oben verschraubbar.
- » Optional mit Erdungspin für Potentialausgleich erhältlich.
- » **Abmessungen:**
 - » Mittelklemme: Länge 70 mm, Breite 42 mm, Höhe 72 mm
 - » Endklemme: Länge 70 mm, Breite 34 mm, Höhe 72 mm
- » Material: Aluminium, Schrauben Edelstahl
- » Farbe: blank oder schwarz eloxiert



Mittelklemmen mit Erdungspin für Rahmenhöhe 28 mm – 45 mm



Mittelklemmen ohne Erdungspin für Rahmenhöhe 28 mm – 45 mm



Endklemmen mit Erdungspin für Rahmenhöhe 28 mm – 45 mm



Endklemmen ohne Erdungspin für Rahmenhöhe 28 mm – 45 mm



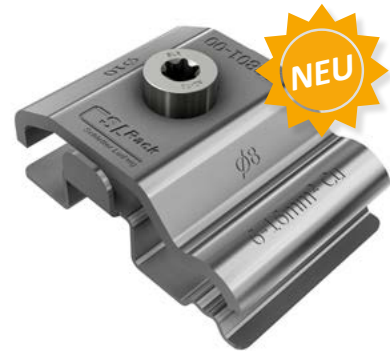
Horizontal oder vertikal durch einfaches Heben und Drehen der Klemme

VARIANTEN

Art.-Nr.	Bezeichnung	Gewicht	Material	VPE
Art.-Nr. 91160-01	Mittelklemme mit Erdung	0,066 kg	Aluminium/Edelstahl	100
Art.-Nr. 96160-01	Mittelklemme mit Erdung schwarz eloxiert	0,066 kg	Aluminium/Edelstahl	100
Art.-Nr. 91161-01	Mittelklemme ohne Erdung	0,066 kg	Aluminium/Edelstahl	100
Art.-Nr. 96161-01	Mittelklemme ohne Erdung schwarz eloxiert	0,066 kg	Aluminium/Edelstahl	100
Art.-Nr. 91162-01	Endklemme mit Erdung	0,071 kg	Aluminium/Edelstahl	100
Art.-Nr. 96162-01	Endklemme mit Erdung schwarz eloxiert	0,071 kg	Aluminium/Edelstahl	100
Art.-Nr. 91163-01	Endklemme ohne Erdung	0,071 kg	Aluminium/Edelstahl	100
Art.-Nr. 96163-01	Endklemme ohne Erdung schwarz eloxiert	0,071 kg	Aluminium/Edelstahl	100

Blitzschutzklemme A2 oben

- » Einfacher Anschluss an externes Blitzschutz- und Potentialausgleichssystem mit 6, 8 oder 10 mm Durchmesser.
- » Potentialausgleich bis min. 6 mm²
- » Für Kupferdrähte geeignet
- » **Abmessungen:**
Länge 58 mm, Breite 40 mm, Höhe 20 mm
- » Material: Edelstahl
- » Gewicht: 0,104 kg

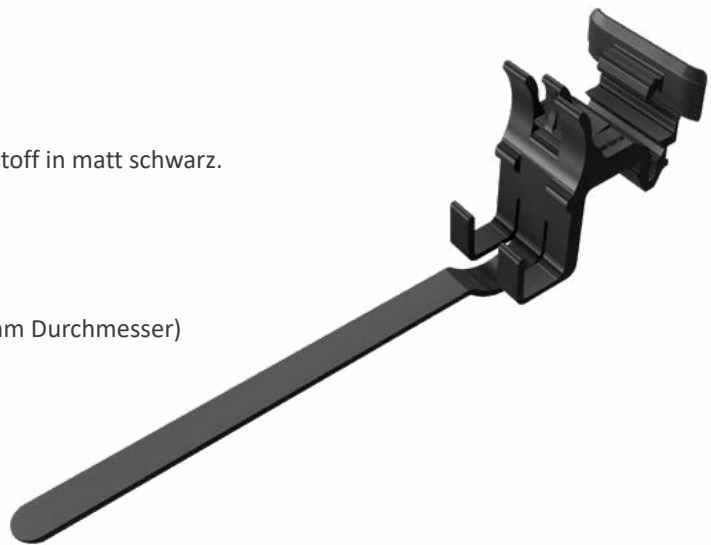


Art.-Nr. 93801-00	EAN 04262355113309	Blitzschutzklemme A2 oben	100 Stück pro VPE
-------------------	--------------------	---------------------------	-------------------

Kabelclip RAIL

Kabelbinder aus UV- und witterungsbeständigem Kunststoff in matt schwarz.

- » Optimierter Verschluss für präzise Fixierung
- » Für Module mit Rahmenhöhe ab 28 mm geeignet
- » Nutbreite: 8 mm
- » Aufnahme: Bis zu 1 MC4 Stecker und 15 Kabel (5,4 mm Durchmesser)
- » **Abmessungen:**
Länge 37 mm, Breite 180 mm, Höhe 42 mm
- » Material: UV- und witterungsbeständiger Kunststoff
- » Gewicht: 0,011 kg



Art.-Nr. 91402-00	EAN 4262355110827	Kabelclip RAIL, matt schwarz	100 Stück pro VPE
-------------------	-------------------	------------------------------	-------------------

FLA Reibbeiwert Messkoffer

Komplettes Werkzeugset für die Ermittlung des Reibungskoeffizienten

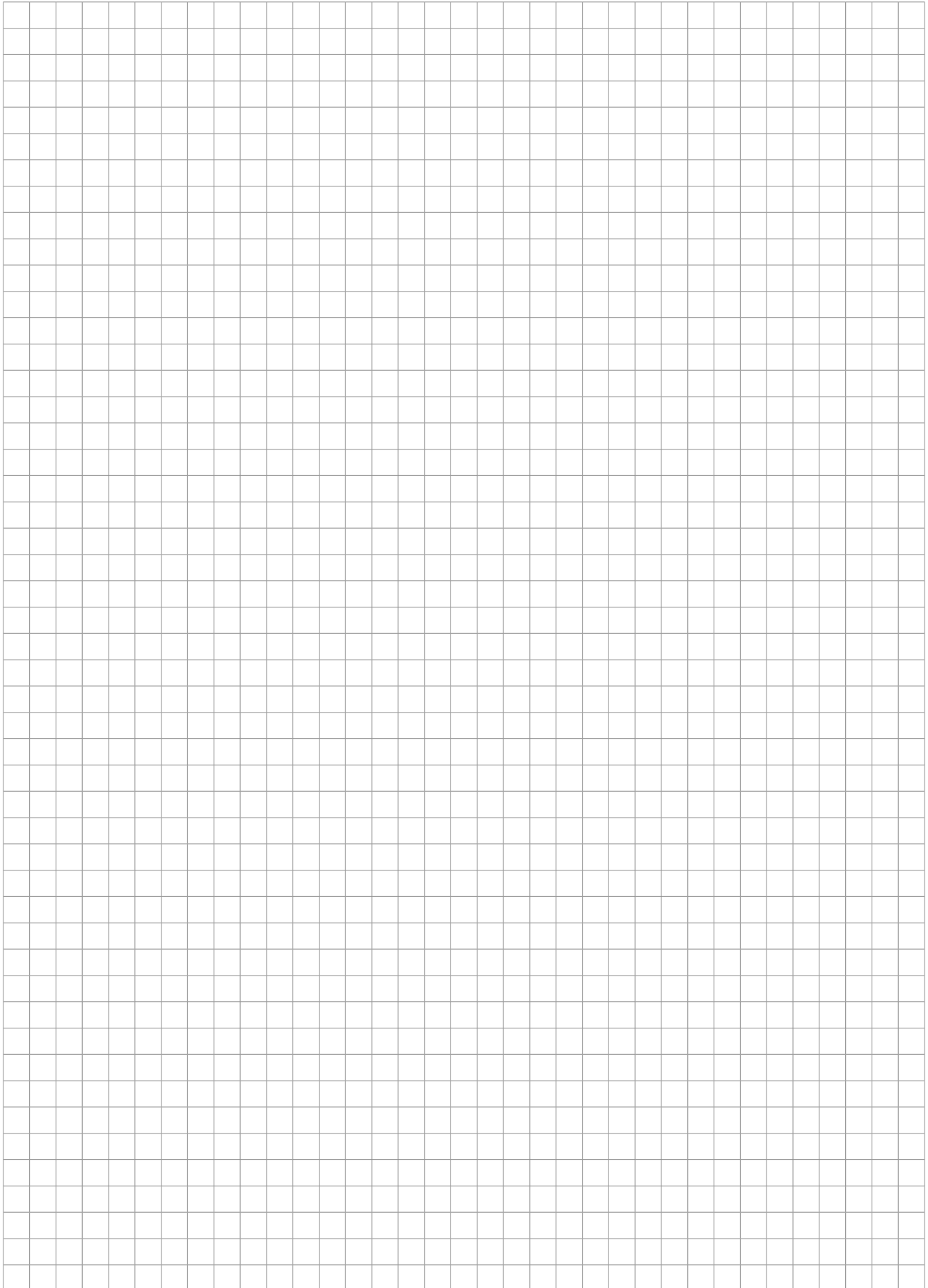
Enthält folgende Artikel:

- » Präzisions-Federwaage Medio Linie (Art.-Nr. 41000) zur Gewichtsbestimmung und Zugkraftmessung vom Schweizer Weltmarktführer Pesola;
Kräfte bis 1000 g messbar;
Robustes, eloxiertes Aluminiumrohr mit langer Präzisionsskala;
Tara- und Nullstellvorrichtung sowie dreh- und schwenkbare Aufhängebügel
- » Vierkant-Aluminiumblock „Königsberger Reibklotz“ mit dem Gewicht von 1 kg
- » Rutschhemmende Unterlage aus Gummigranulat, 115 mm x 40 mm x 8 mm
- » Unterlage aus Gummigranulat, 115 mm x 40 mm x 8 mm, Unterseite alukaschiert



Art.-Nr. 09500-50	EAN 4262355112364	FLA Reibbeiwert Messkoffer	1 Stück pro VPE
-------------------	-------------------	----------------------------	-----------------







SL Rack
[YouTube](#)



SL Rack
[Website](#)



SL Rack
[Online-
Bestellsystem](#)



Kontaktieren Sie uns für
Ihr persönliches Angebot:

SL Rack GmbH
Münchener Straße 1
83527 Haag i. OB
E-Mail: sales@sl-rack.de
Tel.: [+49 8072 3767-0](tel:+49807237670)
www.sl-rack.de