

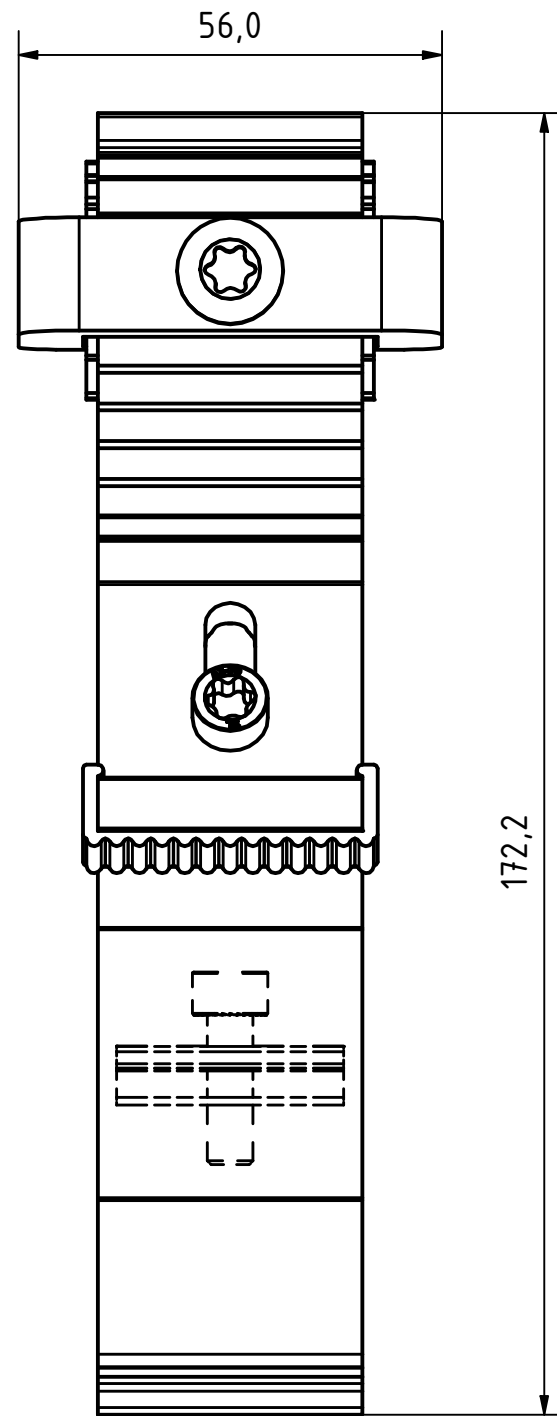
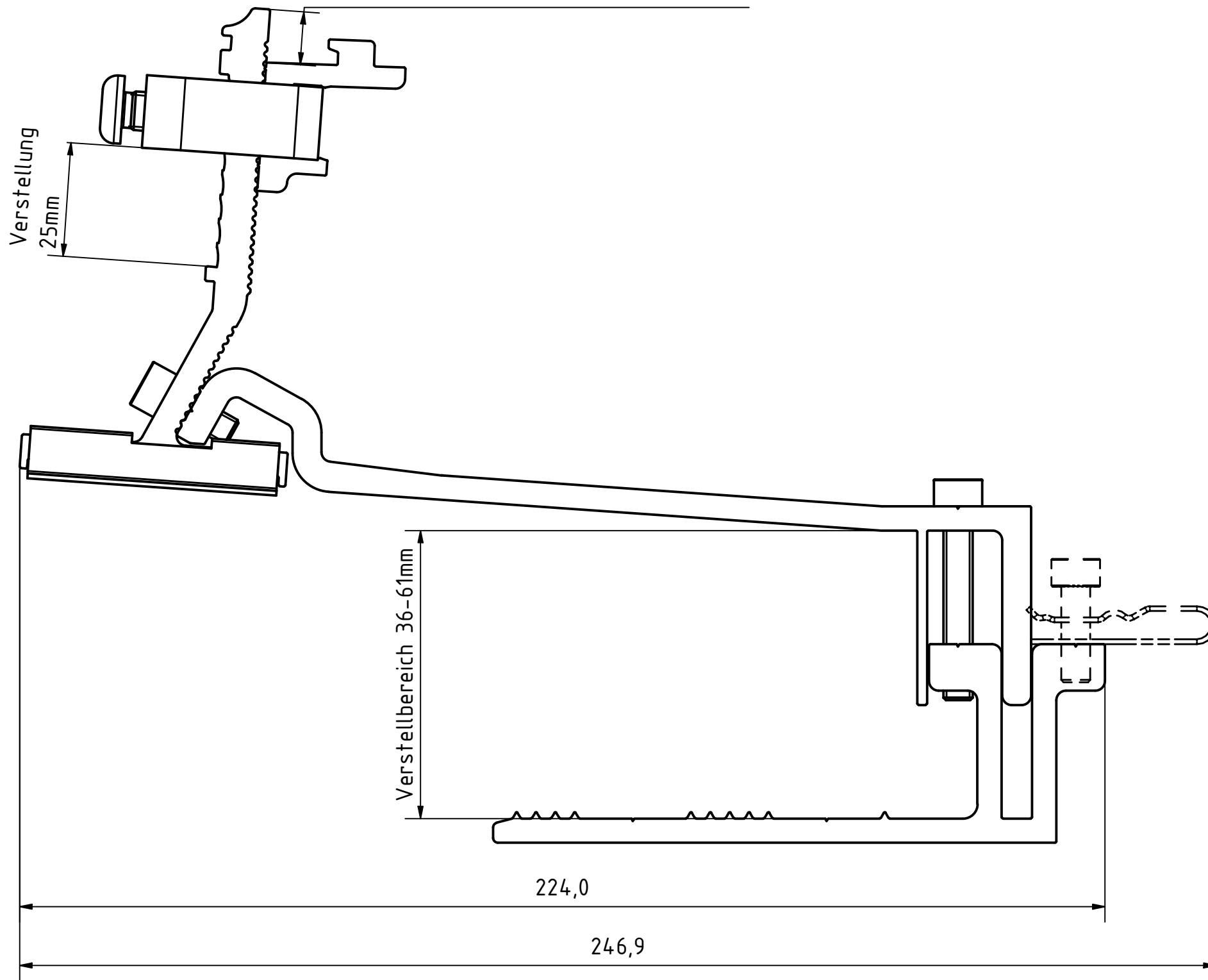
4

3

2

1

Erforderliches mind. Maß 11,0mm bei der Montage einhalten



4

3

2

1

Alle Rechte vorbehalten. Vervielfältigungen jeder Art nur unter ausdrücklicher, schriftlicher Zustimmung der Fa. SL Rack GmbH

		Material:	Maßstab:	Kunde:	Information:
			1 : 1	Vorgangsnummer:	Information:
Besonderheiten:		Datum	Name	Bezeichnung/Kommentar/Projekt:	
Werkzeugnummer:	Bereich:	Gezeichnet	10.05.2023	SL Alu Multi Hook	
Gewicht:	kg/m	Kontrolliert	10.05.2023	Dachhaken	
Dichte:	Volumen:	Freigegeben	10.05.2023	Zulieferer:	
2.7283 g/cm ³	159490.766 mm ³	Oberflächenangabe:		SL Rack GmbH	
▲		Toleranzangaben:	Projektionsmethode:	Artikelnummer:	
▲		DIN ISO 2768-mk		11100-05	
▲		Konstruktionsstatus:		Speicherpfad:	
▲				1	
Status	Änderungen	Datum	Name	A3	

D

C

B

A