

4

3

2

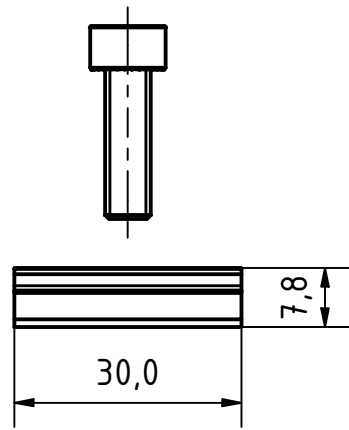
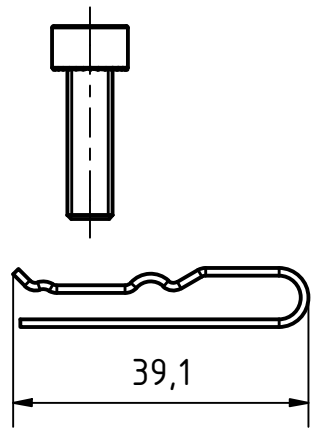
1

D

D

C


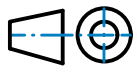
C



B

A

Alle Rechte vorbehalten. Vervielfältigungen jeder Art nur unter
 ausdrücklicher, schriftlicher Zustimmung der Fa. SL Rack GmbH

 Schletter Ludwig		Material:		Maßstab:		Kunde:		Information:													
				1 : 1																	
Besonderheiten:				Datum		Name		Bezeichnung/Kommentar/Projekt:													
Werkzeugnummer:		Bereich:		Gezeichnet		21.11.2023		WittKe													
Gewicht:		5830.701 mm ²		Kontrolliert		21.11.2023		HurmRi													
Dichte:		Volumen:		Freigegeben		06.12.2023		SchLu													
8.0000 g/cm ³		3281.549 mm ³		Oberflächenangabe:				Dachhaken													
<table border="1"> <tr><td>▲</td><td></td><td></td><td></td></tr> <tr><td>▲</td><td></td><td></td><td></td></tr> <tr><td>▲</td><td></td><td></td><td></td></tr> </table>		▲				▲				▲				Toleranzangaben:		Projektionsmethode:		Zulieferer:		1	
▲																					
▲																					
▲																					
		DIN ISO 2768-mk				SL Rack GmbH		A4													
Stafus		Änderungen		Datum		Name		11100-08													
				Konstruktionsstafus:		Speicherpfad:															

4

3

2

1