

4

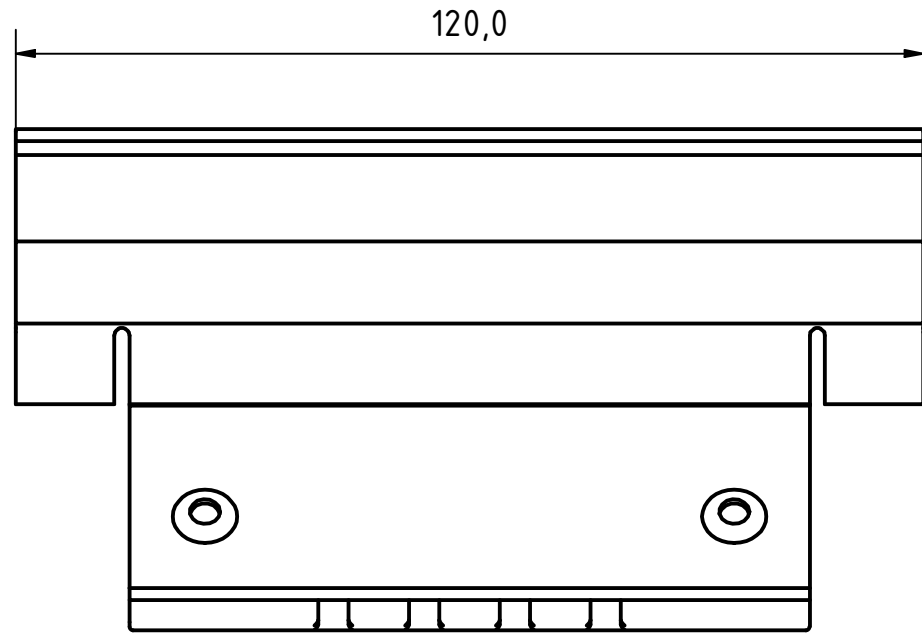
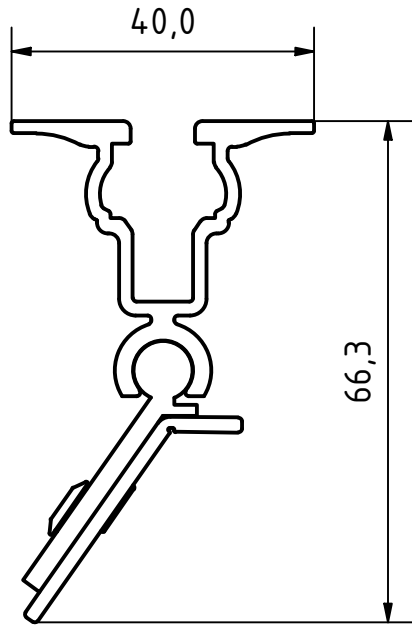
3

2

1

D

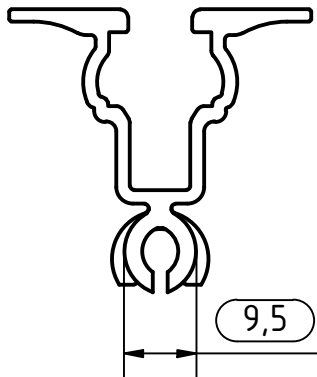
D





C

B

A



 <b>Schletter Ludwig</b>		Material:	Maßstab:	Kunde:	Information:
			1 : 1		
Besonderheiten:		Datum	Name	Bezeichnung/Kommentar/Projekt:	
Werkzeugnummer:		Gezeichnet	17.09.2018	Trapez 1	
Bereich:		Kontrolliert	27.09.2018	Trapez 1	
Gewicht:		Freigegeben	27.09.2018	Trapez 1	
kg/m:		Oberflächenangabe:		Zulieferer:	
Dichte:		Toleranzangaben:		Artikelnummer:	
Volumen:		DIN ISO 2768-mk		11201-01	
Stafus		Projektionsmethode:		1	
Änderungen				A4	
Datum		Konstruktionsstafus:		Speicherpfad:	
Name					

4

3

2

1

Alle Rechte vorbehalten. Vervielfältigungen jeder Art nur unter ausdrücklicher, schriftlicher Zustimmung der Fa. SL Rack GmbH