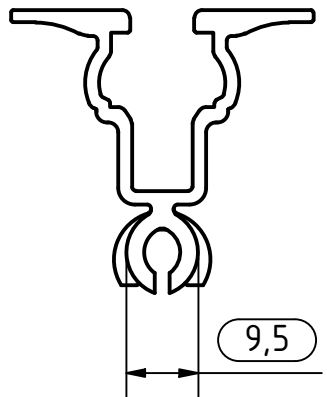
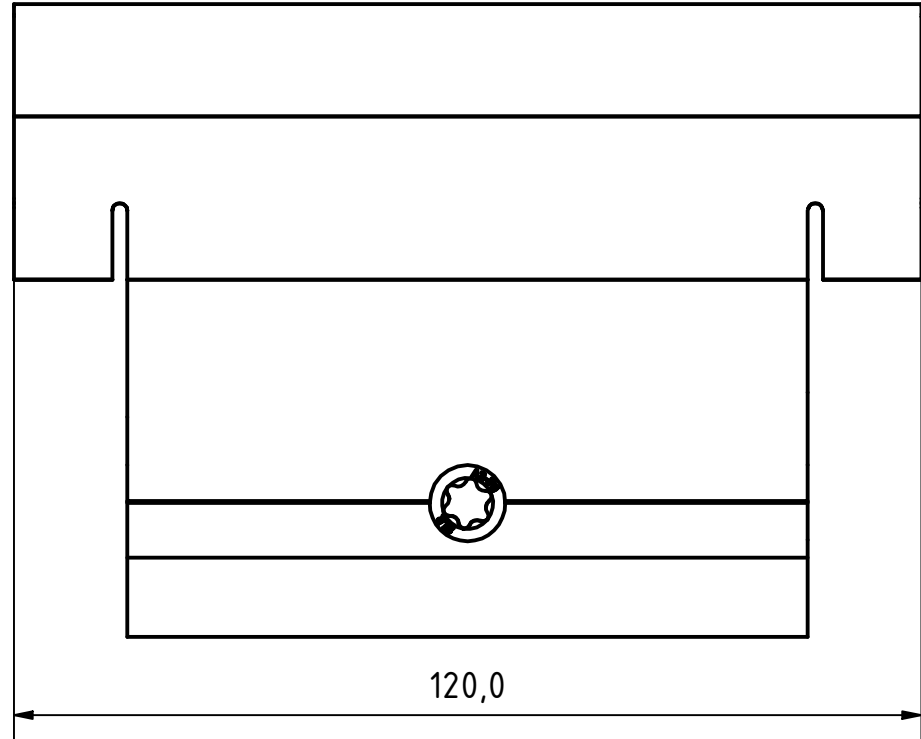
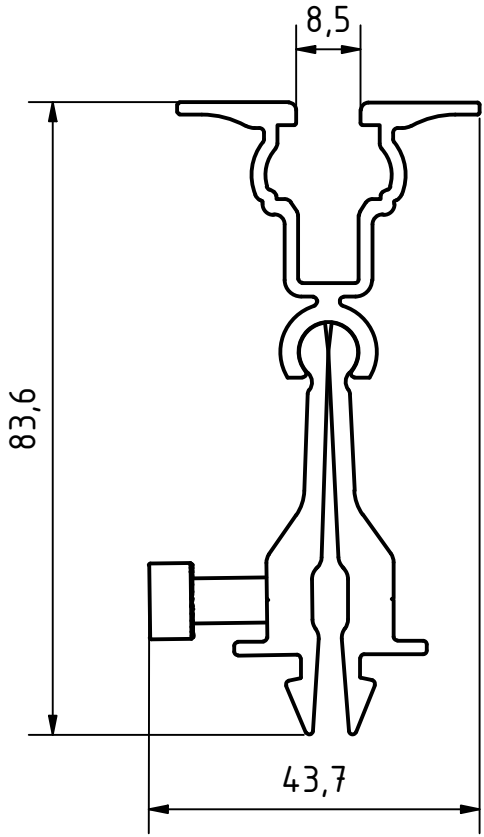




4

3

2

1



 Schletter Ludwig		Material:	Maßstab:	Kunde:	Information:
		EN AW 6063 T66	1 : 1		
Besonderheiten:		Datum	Name	Bezeichnung/Kommentar/Projekt:	
Werkzeugnummer:	Bereich:	Gezeichnet		Trapez 1 Oberteil	
Gewicht:	kg/m:	Kontrolliert			
Dichte:	Volumen:	Freigegeben			
2,7000 g/cm ³	28829,070 mm ³	Oberflächenangabe:		Trapeze 1	
▲		Toleranzangaben:	Projektionsmethode:	Zulieferer:	1
▲		DIN ISO 2768-mk		Artikelnummer:	
▲		Konstruktionsstafus:		11201-01-01	A4
Status	Änderungen	Datum	Name	Speicherpfad:	

4

3

2

1

Alle Rechte vorbehalten. Vervielfältigungen jeder Art nur unter ausdrücklicher, schriftlicher Zustimmung der Fa. SL Rack GmbH