

4

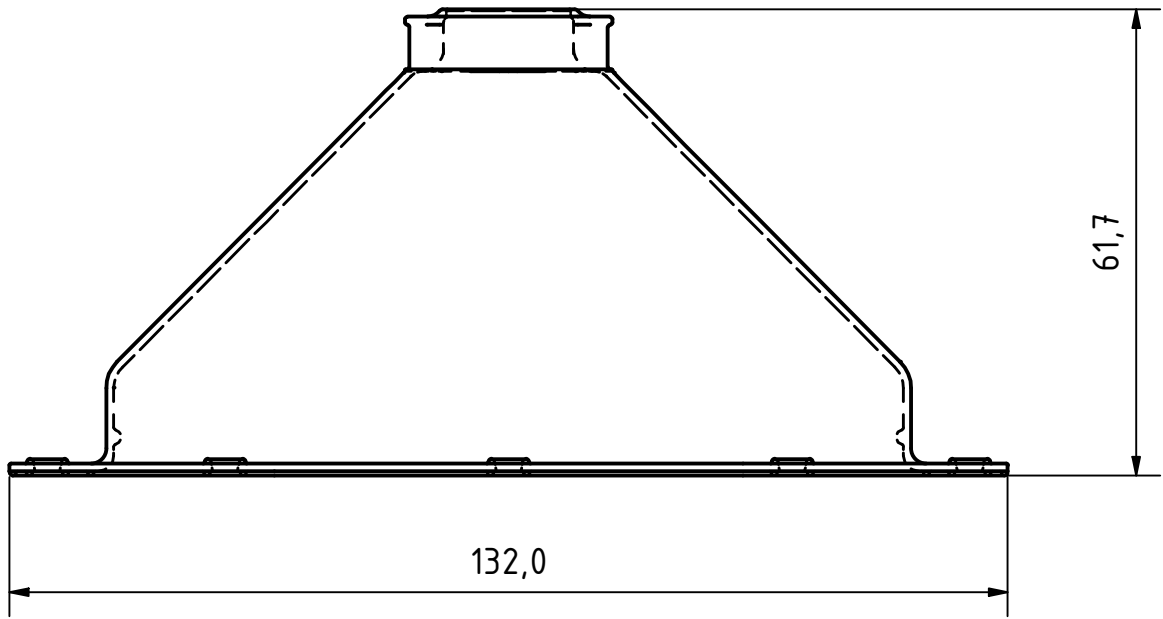
3

2

1

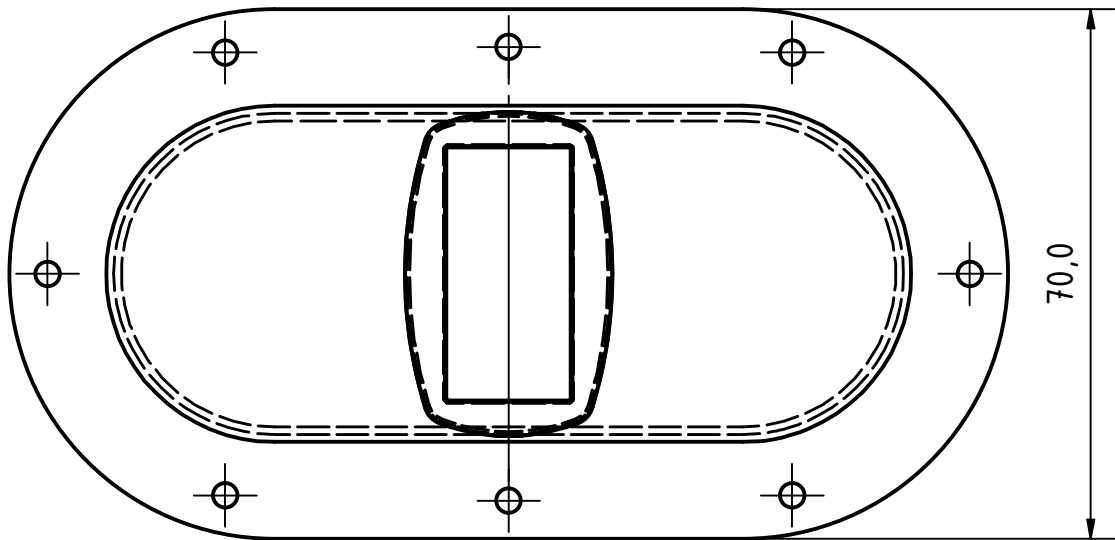
D

D



C

C



B

A

SLRack
Schletter Ludwig

Material:

Maßstab:

Kunde:

Information:

Allgemein

1 : 1

Vorgangsnummer:

Information:

Besonderheiten:

Werkzeugnummer:

Bereich:

34466.879 mm²

Gewicht:

0,0192 kg

Dichte:

1,0000 g/cm³

Volumen:

19199,364 mm³

Datum

Name

Bezeichnung/Kommentar/Projekt:

Schlauchschelle f. Alpha-Platte

Gezeichnet

06.11.2023

StarRa

Kontrolliert

Freigegeben

Oberflächenangabe:

Toleranzangaben:

Projektionsmethode:

Zustellereferenz:

DIN ISO 2768-mk



Artikelnummer:

11500-10

1

A4

Konstruktionsstatus:

Speicherpfad:

Status

4

3

2

1

4

3

2

1