

4

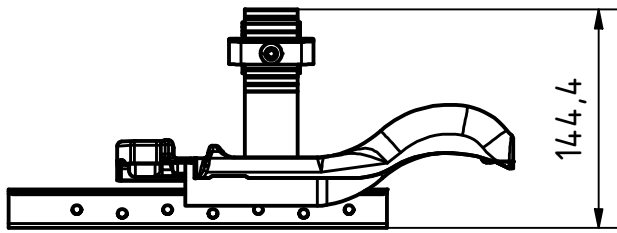
3

2

1

D

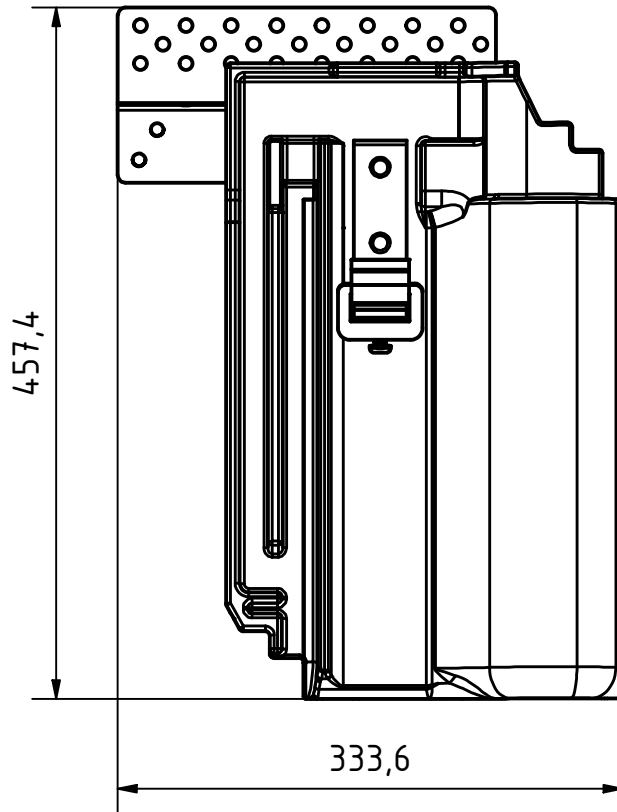
D



144,4

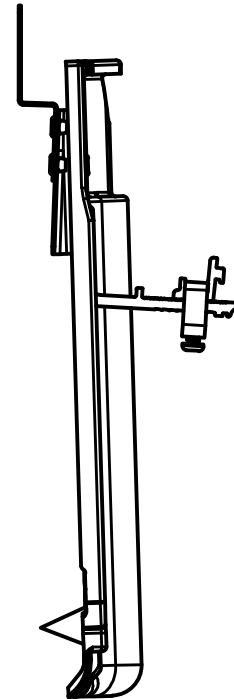
C

C



457,4

333,6



B

A

**SLRack**  
Schletter Ludwig

Material:

Maßstab:

Kunde:  
SL Rack GmbH

Information:

Schletter Ludwig

1 : 5

Vorgangsnummer:

Information:

Besonderheiten:

Werkzeugnummer:	Bereich:
1.1577 kg	421354.839 mm <sup>2</sup>
Dichte:	Volumen:
3.2288 g/cm <sup>3</sup>	358560.791 mm <sup>3</sup>

Datum

Name

Bezeichnung/Kommentar/Projekt:

Gezeichnet	17.03.2026	MiscMa
Kontrolliert	01.04.2026	Altman
Freigegeben	01.04.2026	Altman

Delta-Platte passend für Erlus E58S

(Anthrazit RAL 7016)

Delta-Platten

▲			
▲			
▲			
▲			

Toleranzangaben:

Projektionsmethode:

Zulieferer:

SL Rack GmbH

Artikelnummer:

11551-01

1

A4

Konstruktionsstatus:

Speicherpfad:

Status	Änderungen	Datum	Name
--------	------------	-------	------

4

3

2

1