

4

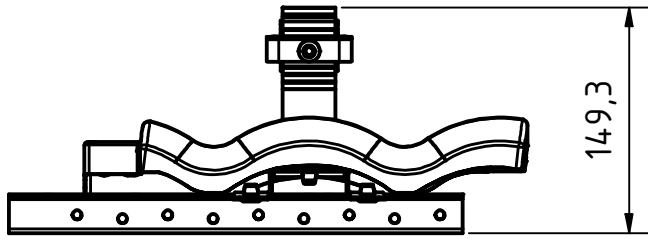
3

2

1

D

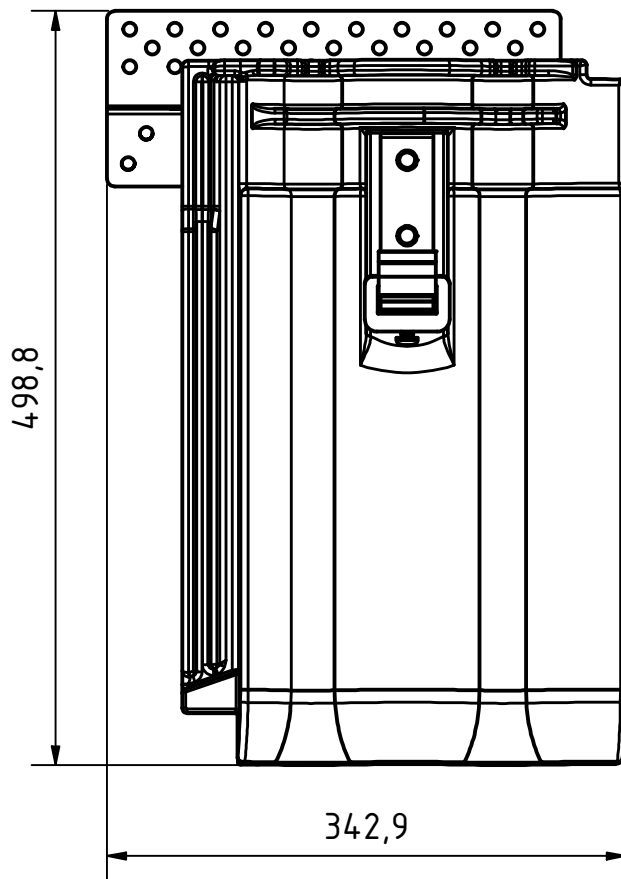
D



149,3

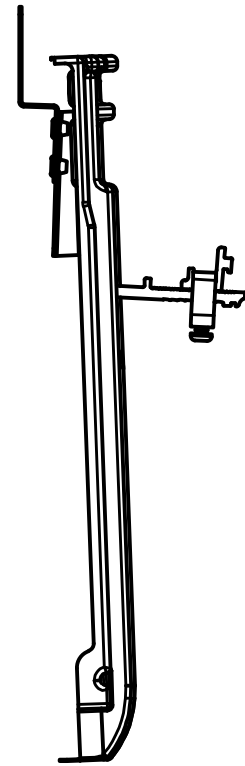
C

C



498,8

342,9



B

A

**SLRack**  
Schletter Ludwig

Material:

Maßstab:

Kunde:  
SL Rack GmbH

Information:

1 : 5

Vorgangsnummer:

Information:

Besonderheiten:

Werkzeugnummer:	Bereich:
	506598.740 mm <sup>2</sup>
Gewicht:	kg/m:
1.3634 kg	
Dichte:	Volumen:
3.8930 g/cm <sup>3</sup>	350221.152 mm <sup>3</sup>

Datum

Name

Bezeichnung/Kommentar/Projekt:

Gezeichnet

17.03.2026

MiscMa

Delta-Platte passend für Erlus Forma

Kontrolliert

01.04.2026

AltMa

(Anthrazit RAL 7016)

Freigegeben

01.04.2026

AltMa

Delta-Platten

Oberflächenangabe:

Toleranzangaben:

Projektionsmethode:

Zulieferer:

SL Rack GmbH

Artikelnummer:

11552-01

1

A4

Konstruktionsstatus:

Speicherpfad:

Status

4

3

2

1