

4

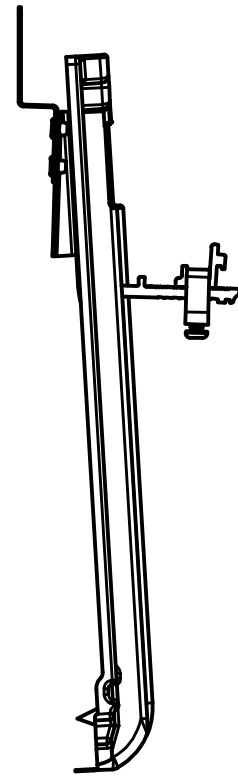
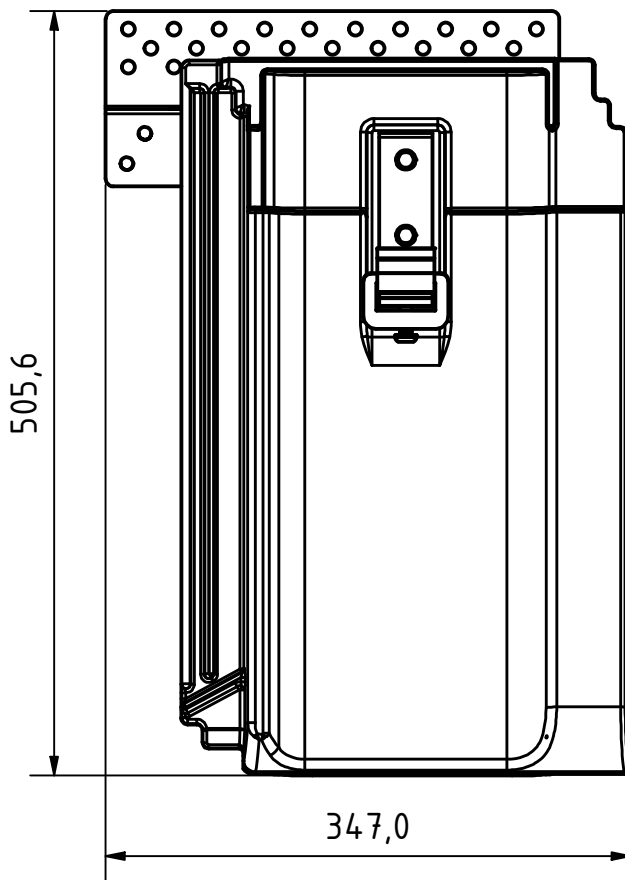
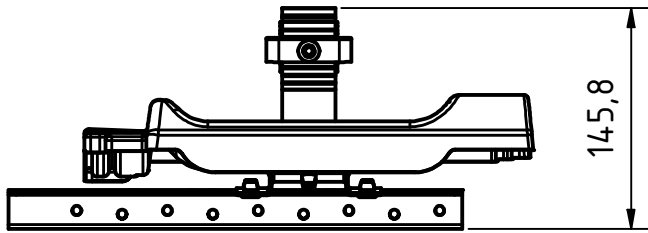
3

2

1

D

D



C

B

A

**SLRack**  
Schletter Ludwig

Material:

Maßstab:

Kunde:  
SL Rack GmbH

Information:

Besonderheiten:

1 : 5

Vorgangsnummer:

Information:

Werkzeugnummer:	Bereich:
521271.724	mm <sup>2</sup>
Gewicht:	kg/m:
1.3522 kg	
Dichte:	Volumen:
3.3042 g/cm <sup>3</sup>	4.09234.365 mm <sup>3</sup>

Datum

Name

Bezeichnung/Kommentar/Projekt:

Gezeichnet

17.03.2026

MiscMa

Delta-Platte pass. für Erlus Reformpfanne XXL

Kontrolliert

01.04.2026

AltMa

(Anthrazit RAL 7016)

Freigegeben

01.04.2026

AltMa

Delta-Platten

Oberflächenangabe:

Toleranzangaben:

Projektionsmethode:

Zulieferer:

SL Rack GmbH

Artikelnummer:

11553-01

1

Speicherpfad:

A4

Status	Änderungen	Datum	Name
▲			
▲			
▲			

Konstruktionsstatus:

4

3

2

1