

4

3

2

1

D

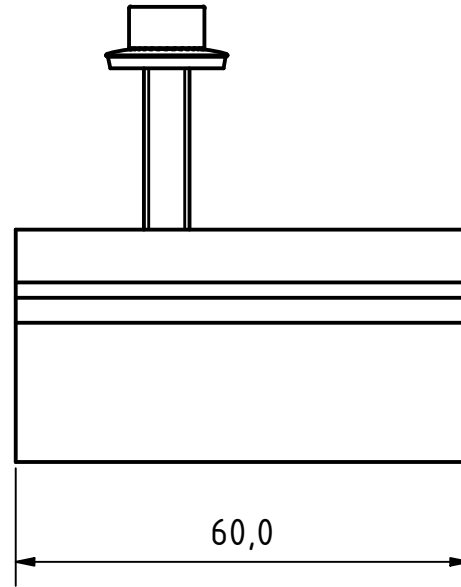
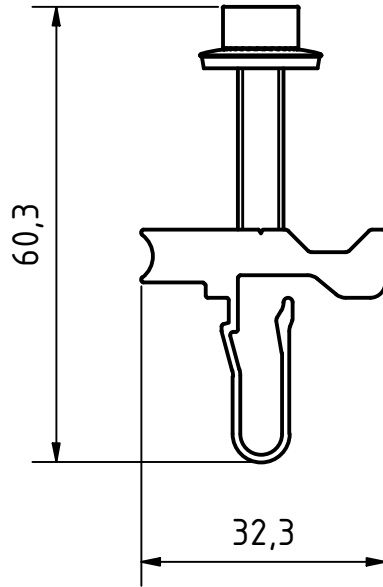
D

C



C

B

A



Alle Rechte vorbehalten. Vervielfältigungen jeder Art nur unter ausdrücklicher, schriftlicher Zustimmung der Fa. SL Rack GmbH

 <b>SLRack</b> Schletter Ludwig		Material:		Maßstab:		Kunde:		Information:	
				1 : 1				Information:	
Besonderheiten:		Datum		Name		Bezeichnung/Kommentar/Projekt:			
Werkzeugnummer:		Gezeichnet		Kontrolliert		Halter für Wechselrichter und Optimizer			
Bereich:		14.06.2023		14.06.2023					
Gewicht:		13010,246 mm <sup>2</sup>		14.06.2023					
Dichte:		Volumen:		Freigegeben					
3,1710 g/cm <sup>3</sup>		16944,216 mm <sup>3</sup>		14.06.2023					
Oberflächenangabe:		Toleranzangaben:		Projektionsmethode:		Zulieferer:			
		DIN ISO 2768-mk				SL Rack GmbH			
Stafus		Änderungen		Datum		Name		Konstruktionsstafus:	
								Speicherpfad:	
								1	
								A4	
								11601-00	

4

3

2

1