

4

3

2

1

D

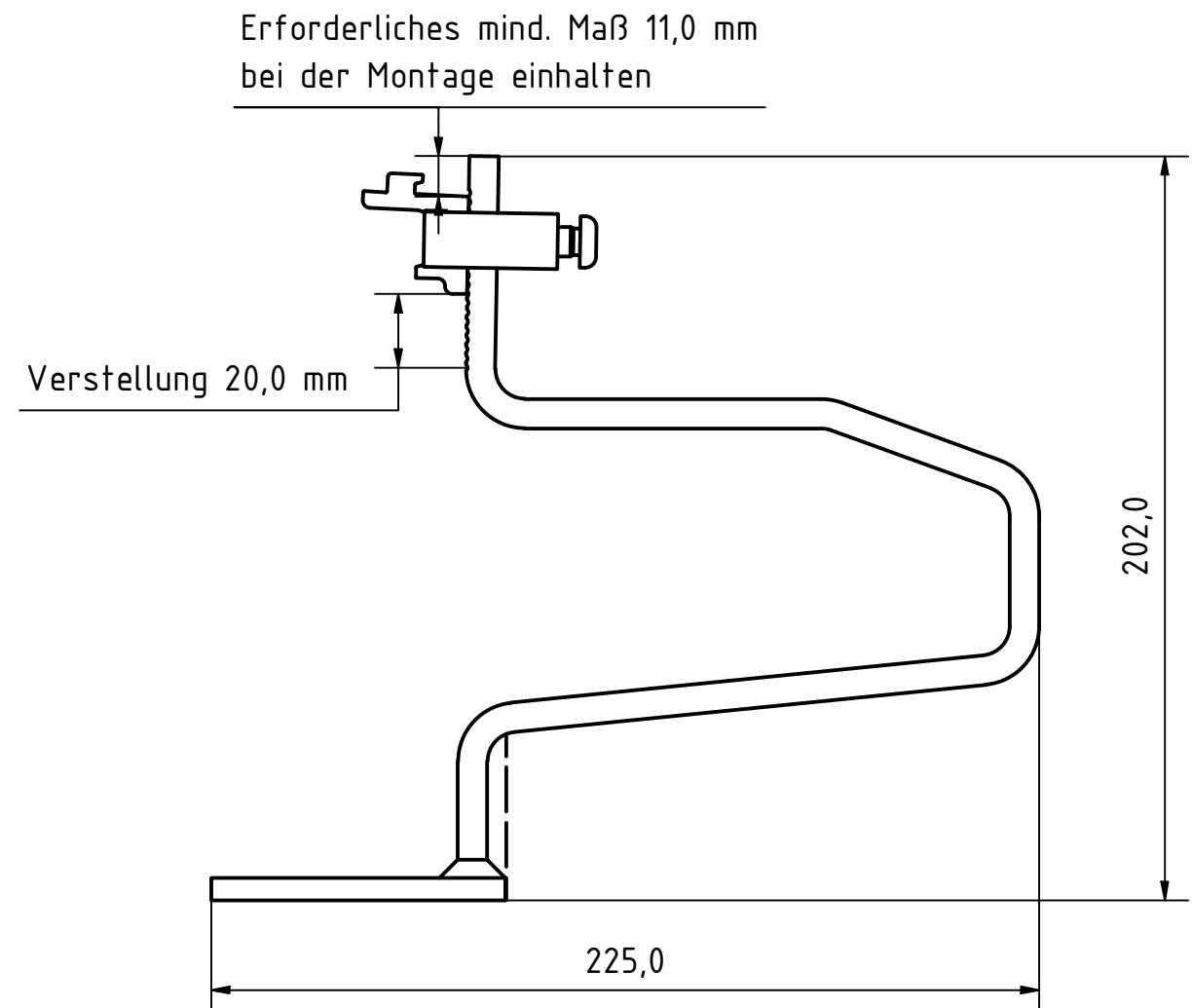
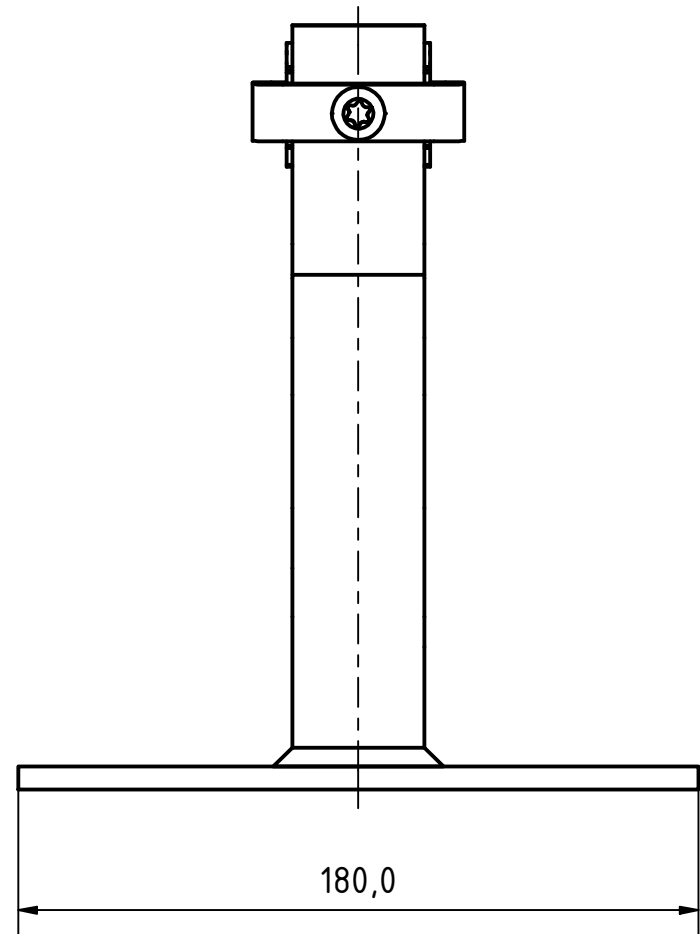
D

C

C

B

A



Alle Rechte vorbehalten. Vervielfältigungen jeder Art nur unter ausdrücklicher, schriftlicher Zustimmung der Fa. SL Rack GmbH

| | | | | | |
|--------------------------------------|--|---------------------|----------|--------------------------------|--------------|
| | | Material: | Maßstab: | Kunde: | Information: |
| | | 1.4301 | 1 : 2 | Vorgangsnummer: | Information: |
| Besonderheiten: | | Datum | Name | Bezeichnung/Kommentar/Projekt: | |
| Werkzeugnummer: | | 22.03.2023 | StarRa | Dachhaken SL A2-45 L | |
| Bereich: 88647.998 mm ² | | 22.03.2023 | HurmRi | Dachhaken SL-A2 | |
| Gewicht: 1,7404 kg | | 22.03.2023 | BaueGe | Zulieferer: SL Rack GmbH | |
| Dichte: 7.2236 g/cm ³ | | Freigegeben | | Artikelnummer: 13145-03 | |
| Volumen: 24.0931.751 mm ³ | | Oberflächenangabe: | | Speicherpfad: | |
| Toleranzangaben: DIN ISO 2768-mk | | Projektionsmethode: | | 1 | |
| Status | | Änderungen | | A3 | |

4

3

2

1