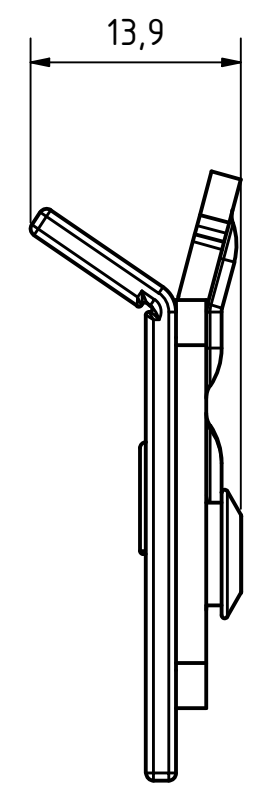
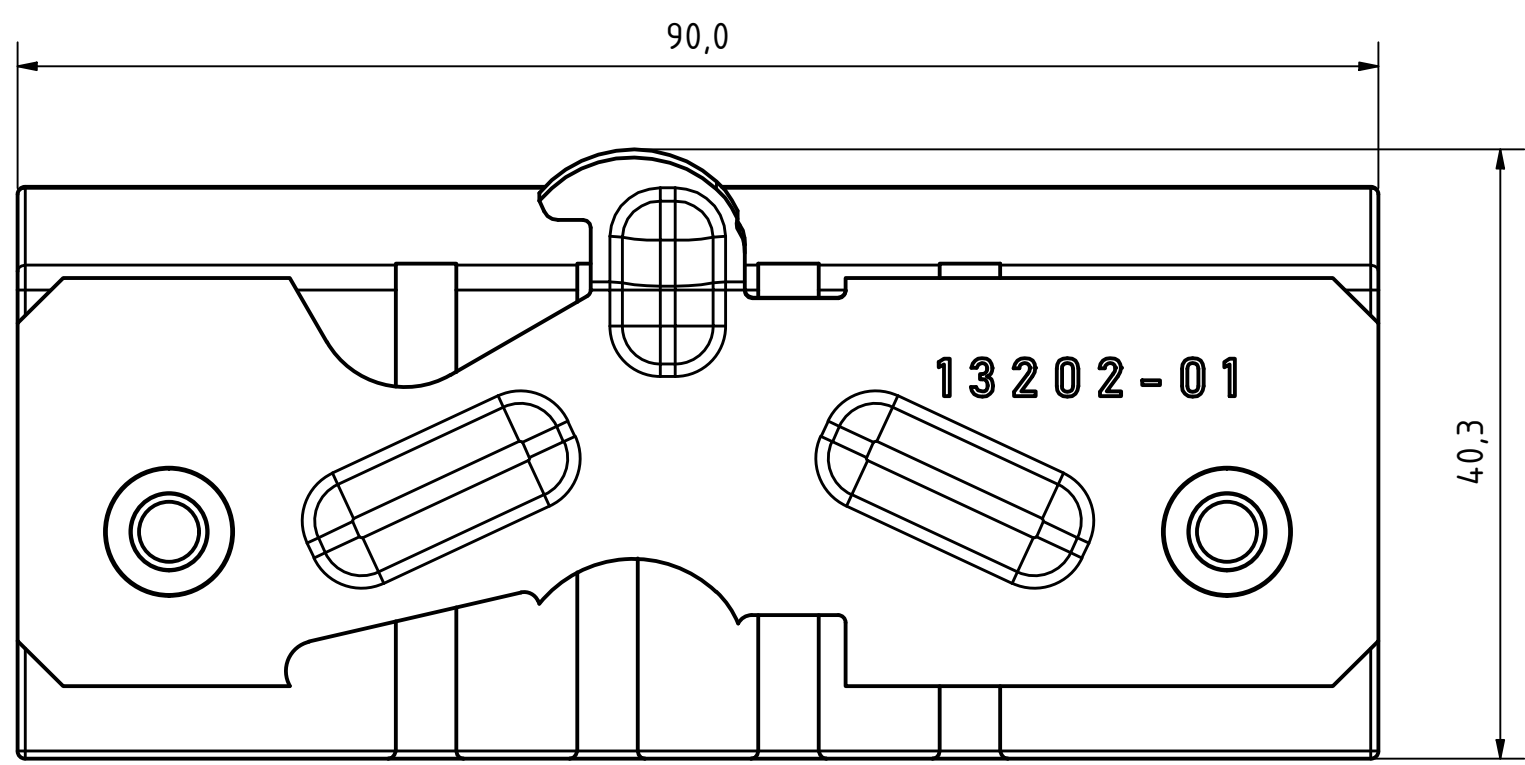


4 3 2 1



D



C

B

A

4 3 2 1

Alle Rechte vorbehalten. Vervielfältigungen jeder Art nur unter ausdrücklicher, schriftlicher Zustimmung der Fa. SL Rack GmbH

 Schletter Ludwig		Material:	Maßstab:	Kunde:	Information:
			2 : 1		
Besonderheiten:		Datum	Name	Vorgangsnummer:	
Werkzeugnummern:		Gezeichnet	Bren Jo	Information:	
Bereich:		Kontrolliert	rh	Bezeichnung/Kommentar/Projekt:	
Gewicht:		Freigegeben	rh	Trapez 2	
kg/m		Oberflächenangabe:			
Volumen:		Schrägdach (Well-,Trapez-,Ziegelausführung)			
-		Toleranzangaben:		Zuletzt bearbeitet:	
-		DIN ISO 2768-mk		SL Rack GmbH	
-		Projektionsmethode:		Artikelnummer:	
-				13202-01	
-		Konstruktionsstatus:		Speicherpfad:	
Status	Änderungen	Datum	Name	1	
				A3	