

4

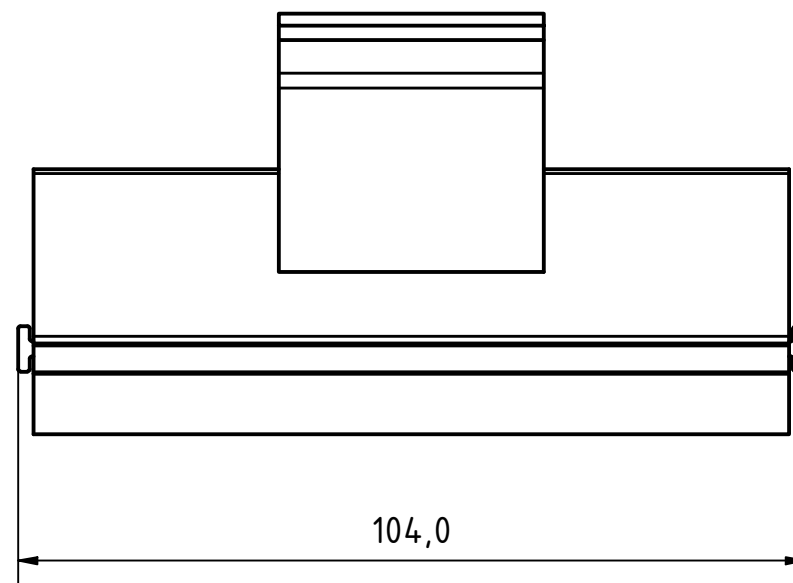
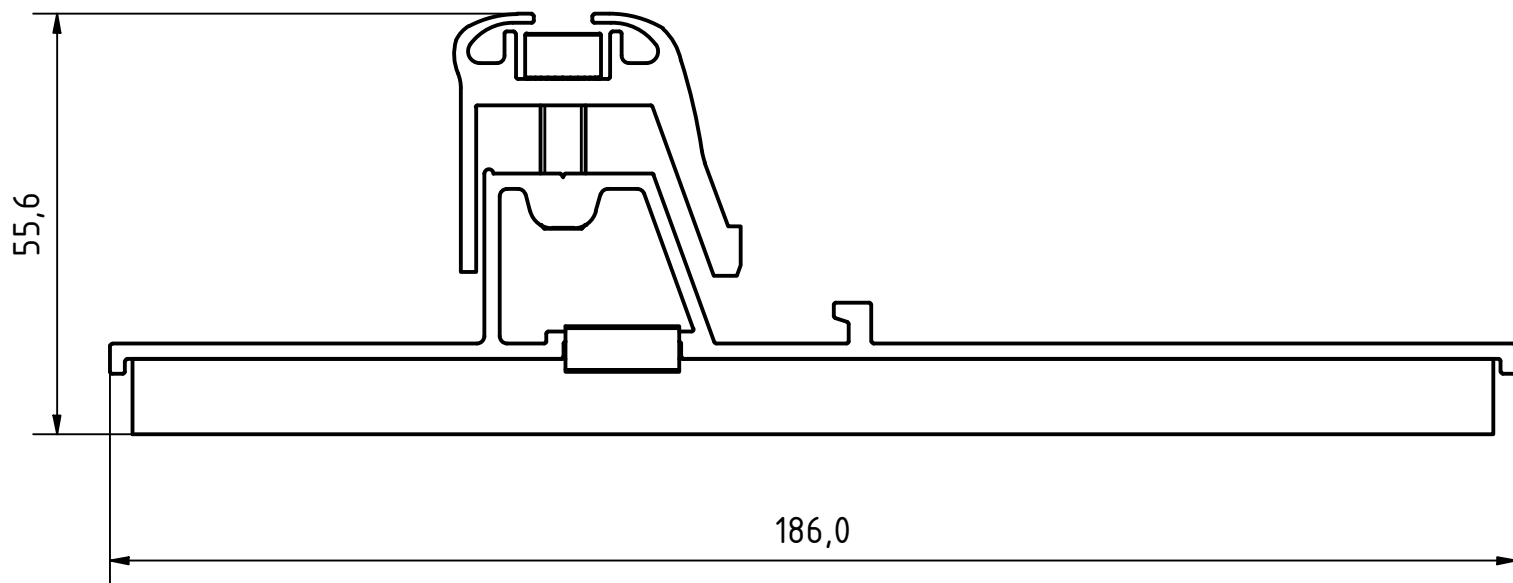
3

2

1

D

D




C

B

A

Alle Rechte vorbehalten. Vervielfältigungen jeder Art nur unter ausdrücklicher, schriftlicher Zustimmung der Fa. SL Rack GmbH

 <b>Schletter Ludwig</b>		Material:	Maßstab:	Kunde:	Information:
			1 : 1	Vorgangsnummer:	Information:
Besonderheiten:		Datum	Name	Bezeichnung/Kommentar/Projekt:	
Werkzeugnummer:		29.06.2022	WittKe	FLA Bodenschuh mit Bautenschutzmatte AKSK	
Bereich:		29.06.2022	HurmRi	Flachdach	
Gewicht:		29.06.2022	BaueGe	Zulieferer:	
1,4614 g/cm <sup>3</sup>		Oberflächenangabe:		SL Rack GmbH	
Volumen:		Toleranzangaben:		Artikelnummer:	
253296,564 mm <sup>3</sup>		DIN ISO 2768-mk		21112-20	
Status		Projektionsmethode:		1	
Änderungen		DIN ISO 2768-mk		A3	
Datum		Name		Speicherpfad:	
Name		Konstruktionsstatus:			

4

3

2

1