

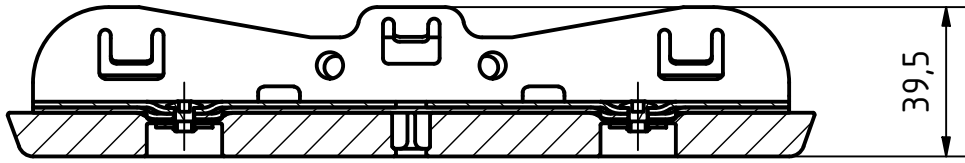
4

3

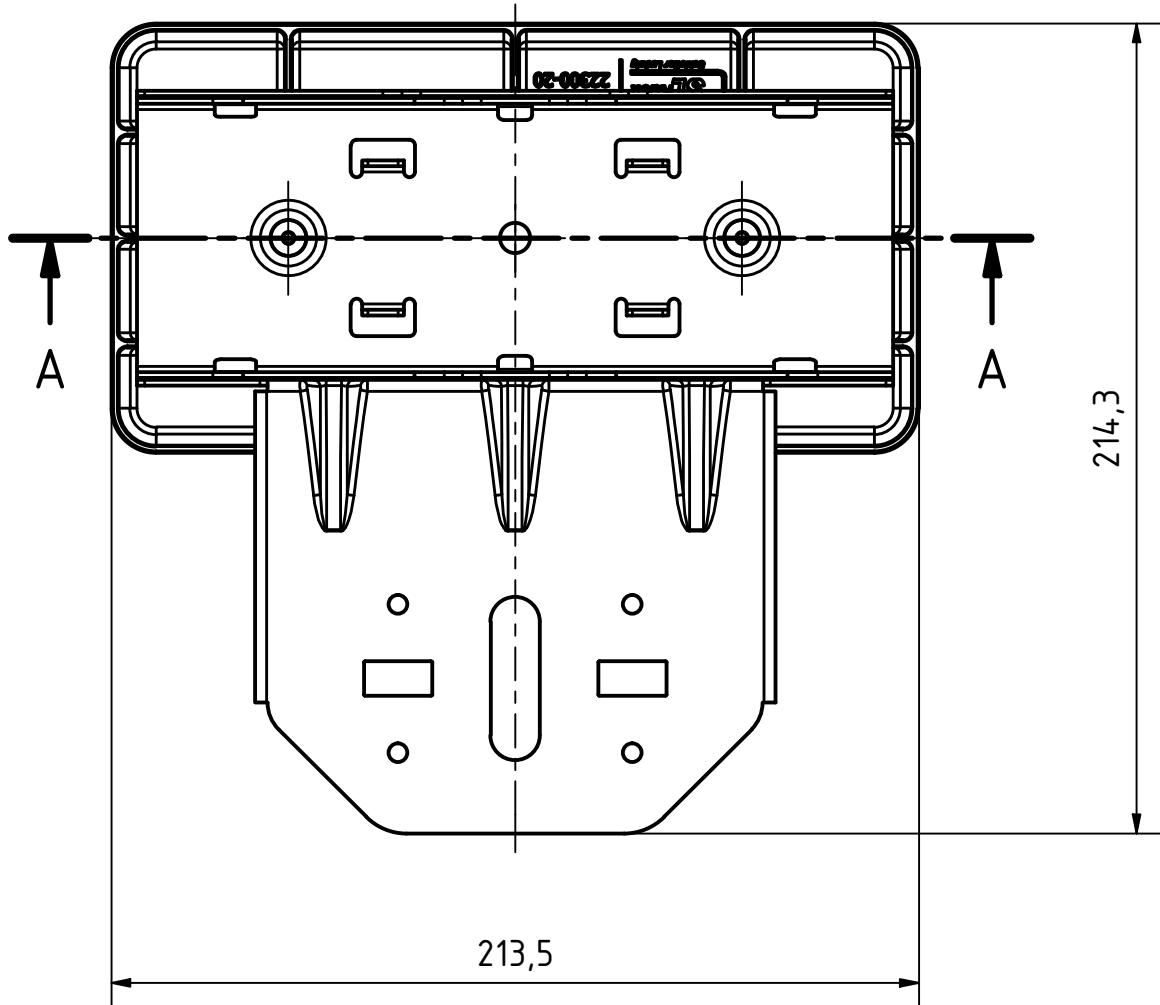
2

1

A-A ( 1 : 2 )



39,5



214,3

213,5

**SLRack**  
Schletter Ludwig

Material:

Maßstab:

Kunde:

Information:

1 : 2

Vorgangsnummer:

Information:

Besonderheiten:

Werkzeugnummer:

Bereich:  
196623,455 mm<sup>2</sup>

Datum

Name

Bezeichnung/Kommentar/Projekt:

Gewicht:  
0,7768 kgDichte:  
4,7265 g/cm<sup>3</sup>

Gezeichnet:

28.05.2025

WittKe

Fast Flat - Bodenschuh HDPE mit Langloch - 100 mm x 200 mm

Volumen:

164349,862 mm<sup>3</sup>

Kontrolliert:

28.05.2025

Altman

Flachdach Fast Flat

Freigegeben:

16.07.2025

BaueGe

Oberflächenangabe:

Toleranzangaben:

Projektionsmethode:

Zulieferer:

SL Rack GmbH

Artikelnummer:

22300-50

1

A4

Speicherpfad:

Konstruktionsstatus:

Status

4

3

2

1

4

3

2

1