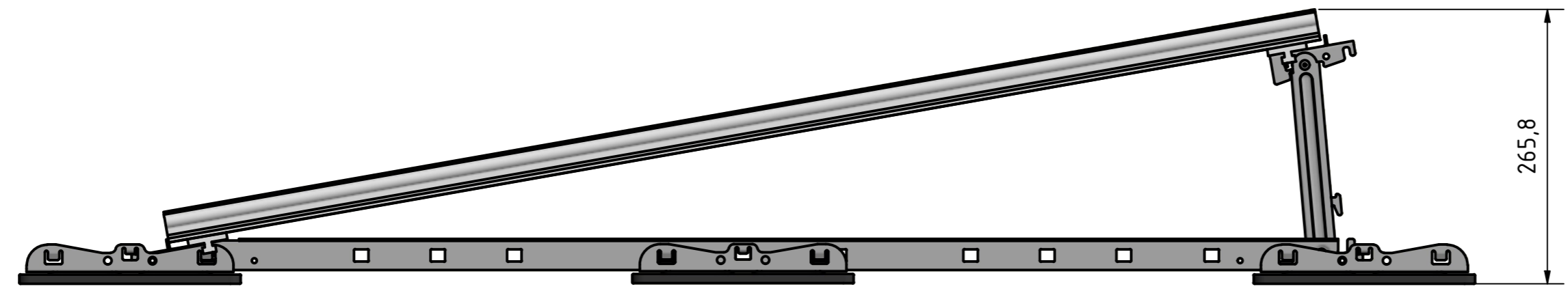


4

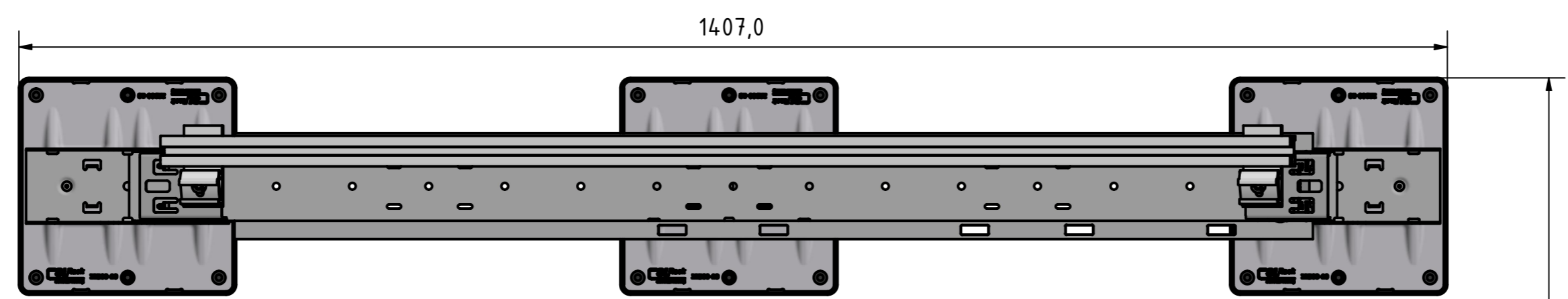
3

2

1

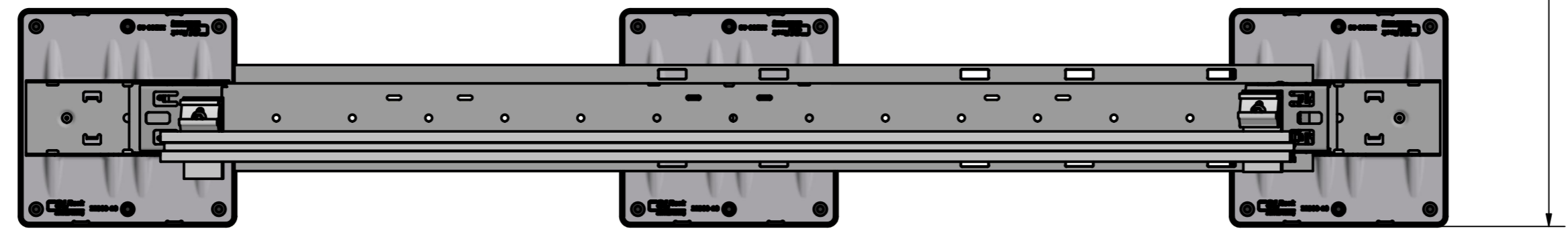


265,8





1407,0

714,0



Alle Rechte vorbehalten. Vervielfältigungen jeder Art nur unter ausdrücklicher schriftlicher Zustimmung der Fa. SL Rack GmbH

 Schletter Ludwig		Material:	Maßstab:	Kunde:	Information:
			1 : 5		
Besondere Anl.: Werkzeugsymbol: Bereich: Gewicht: g/m Größe: Flächen: Oberfläche:		Datum	Name	Bezeichnung/Kommentar/Projekt: Wechselrichtergestell	
		Gezeichnet	MaerDa	Fast Flat Hersteller: SL Rack GmbH Artikelnummer: 22300-90 Zeichner:	
		Kontrolliert	Altman		
		Freigegeben	BaueGe		
Toleranzangaben: Projektionsmethode: 		1 A2			
Status	Änderungen	Datum	Name	Vertragsstatus: Zeichner:	

4

3

2

1