

4

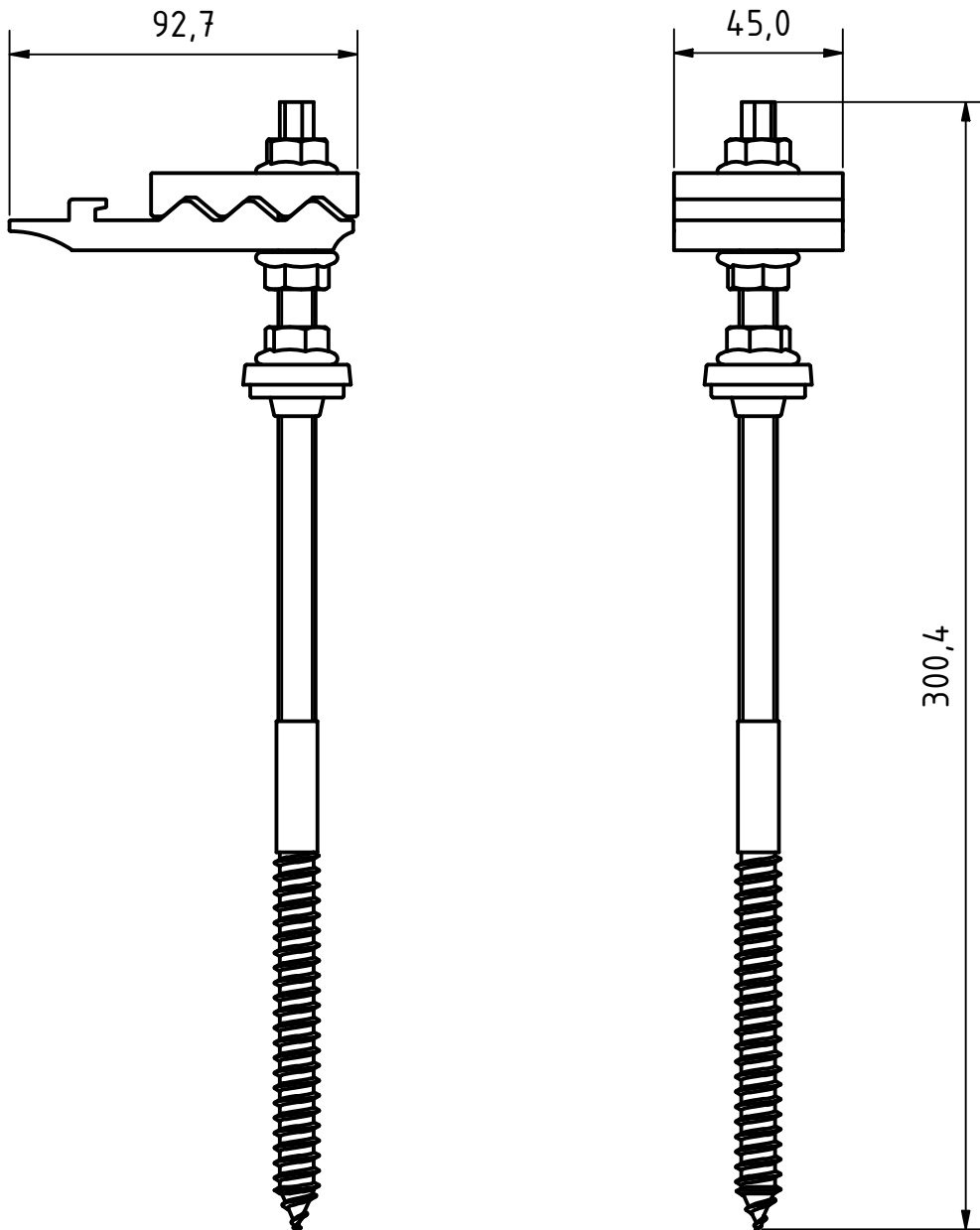
3

2

1

D

D



C

C

300,4

B

A

SLRack
Schletter Ludwig

Material:

Maßstab:

Kunde:

Information:

1 : 2

Vorgangsnummer:

Information:

Besonderheiten:

Werkzeugnummer:

Bereich:

Datum

Name

Bezeichnung/Kommentar/Projekt:

Gewicht:

kg/m:

Gezeichnet

24.04.2024

WittKe

SL Stockschrauben 2.0 Set M10x300

Dichte:

Volumen:

Kontrolliert

24.04.2024

HurmRi

Freigegeben

24.04.2024

BaueGe

Flachdach

▲

▲

▲

Toleranzangaben:

Projektionsmethode:

Zustellereferenz:

DIN ISO 2768-mk



Artikelnummer:

1

23310-310

A4

Konstruktionsstatus:

Speicherpfad:

Status

4

3

2

1