

4

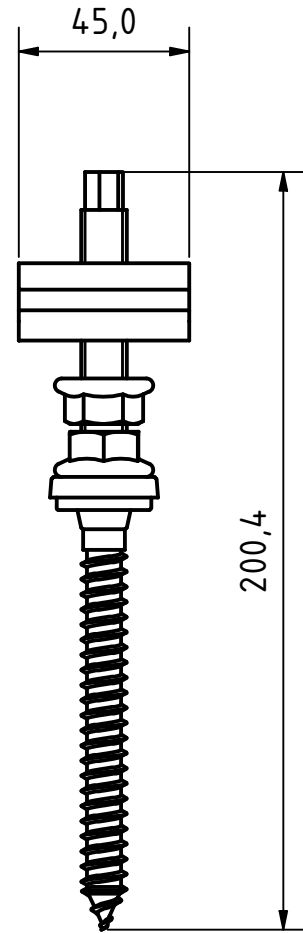
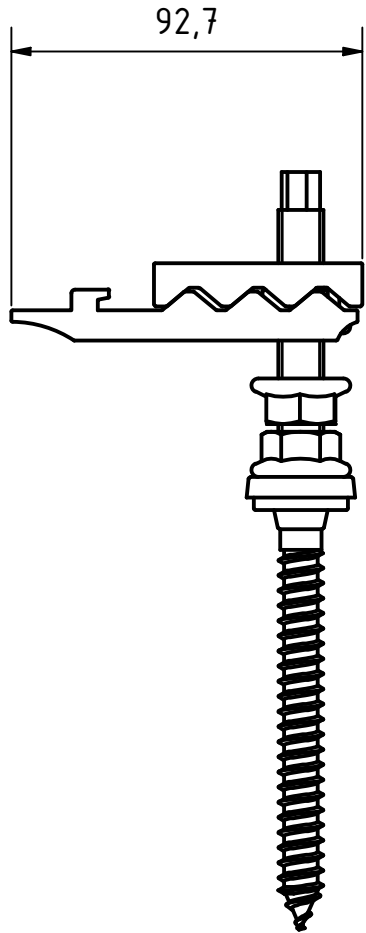
3

2

1

D

D



C

B

A



Material:

Maßstab:

Kunde:

Information:

1 : 2

Vorgangsnummer:

Information:

Besonderheiten:

Werkzeugnummer:

Bereich:

Datum

Name

Bezeichnung/Kommentar/Projekt:

Gewicht:

kg/m:

Gezeichnet

24.04.2024

WittKe

SL Stockschrauben Set 2.0 M12x200

Dichte:

Volumen:

Kontrolliert

24.04.2024

HurmRi

Freigegeben

24.04.2024

BaueGe

Flachdach



Oberflächenangabe:

Toleranzangaben:

Projektionsmethode:

Zustellereff:

DIN ISO 2768-mk



Artikelnummer:

23312-210

1

A4

Konstruktionsstatus:

Speicherpfad:

Status

4

3

2

1

Alle Rechte vorbehalten. Vervielfältigungen jeder Art nur unter ausdrücklicher, schriftlicher Zustimmung der Fa: SL Rack GmbH