

4

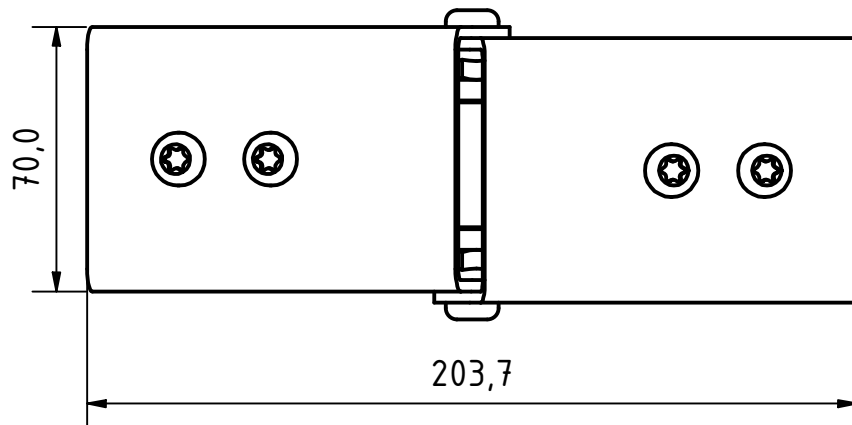
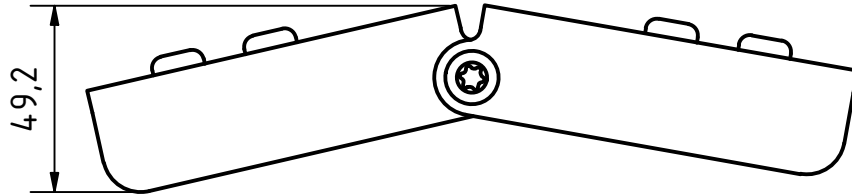
3

2

1

D

D



C

B

A

**SLRack**  
Schletter Ludwig

Material:

Maßstab:

Kunde:

Information:

1 : 2

Vorgangsnummer:

Information:

Besonderheiten:

Werkzeugnummer:

Bereich:

Datum

Name

Bezeichnung/Kommentar/Projekt:

Gewicht:

kg/m:

Gezeichnet

25.07.2022

StarRa

Firstverbinder Modultragprofile

Dichte:

Volumen:

Kontrolliert

25.07.2022

HurmRi

Freigegeben

25.07.2022

SchLu

Flachdach

Oberflächenangabe:

Toleranzangaben:

Projektionsmethode:

Zulieferer:

SL Rack GmbH

Artikelnummer:

23400-00

1

Status

4

Änderungen

Datum

Name

Konstruktionsstatus

3



Speicherpfad:

2

1

A4