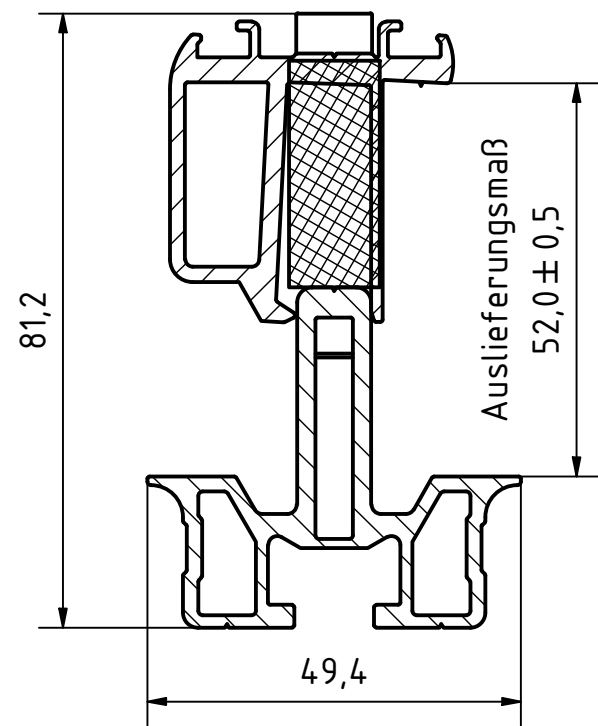





A-A (1 : 1)



 Schletter Ludwig		Material:	Maßstab:	Kunde:	Information:
			1 : 2	Vorgangsnummer:	Information:
Besonderheiten:		Datum	Name	Bezeichnung/Kommentar/Projekt:	
Werkzeugnummern: Bereich: 1265653.935 mm ² Gewicht: 3,9921 kg kg/m Dichte: 2,7177 g/cm ³ Volumen: 14,68905,578 mm ³		Gezeichnet: 12.06.2024	WittKe	Fassaden-/Einlegeprofil unten sw eloxiert	
		Kontrolliert: 12.06.2024	HurmRi	Fassaden-/Einlegesystem	
		Freigegeben: 25.06.2024	BaueGe	Toleranzangaben: Projektionsmethode: DIN ISO 2768-mk 	
Oberflächenangabe: Toleranzangaben: Projektionsmethode: DIN ISO 2768-mk 		Zulieferer: SL Rack GmbH Artikelnummer: 36121-1790		1	A3
Status	Änderungen	Datum	Name	Konstruktionsstatus:	Speicherpfad: