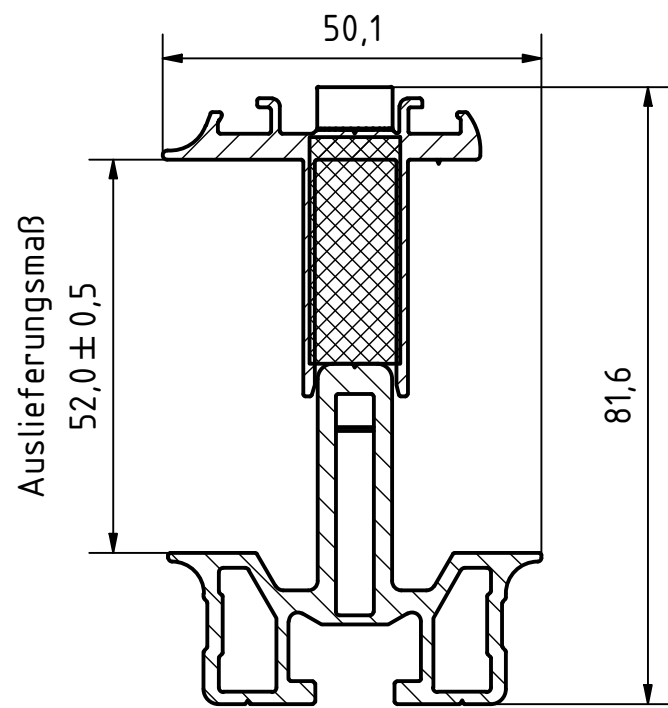




A-A (1 : 1)



 Schletter Ludwig		Material:	Maßstab:	Kunde:	Information:
			1 : 2	Vorgangsnummer:	Information:
Besonderheiten:		Datum	Name	Bezeichnung/Kommentar/Projekt:	
Werkzeugnummer:		Gezeichnet	06.02.2024	Fassaden-/Einlegeprofil mitte sw eloxiert	
Bereich:		Kontrolliert	06.02.2024	Fassaden-/Einlegesystem	
Gewicht:		Freigegeben	19.02.2024	Zulieferer:	
Dichte:		Oberflächenangabe:		SL Rack GmbH	
Volumen:		Toleranzangaben:		Artikelnummer:	
3273200,793 mm ³		DIN ISO 2768-mk		36122-4575	
Status		Projektionsmethode:		1	
Änderungen				A3	
Datum		Konstruktionsstatus:		Speicherpfad:	
Name					