

4

3

2

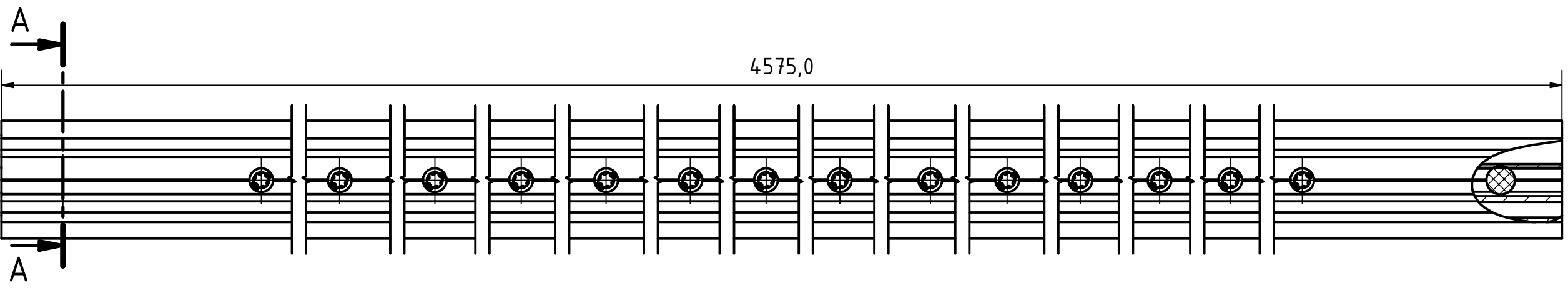
1

D

D

C

C



4575,0

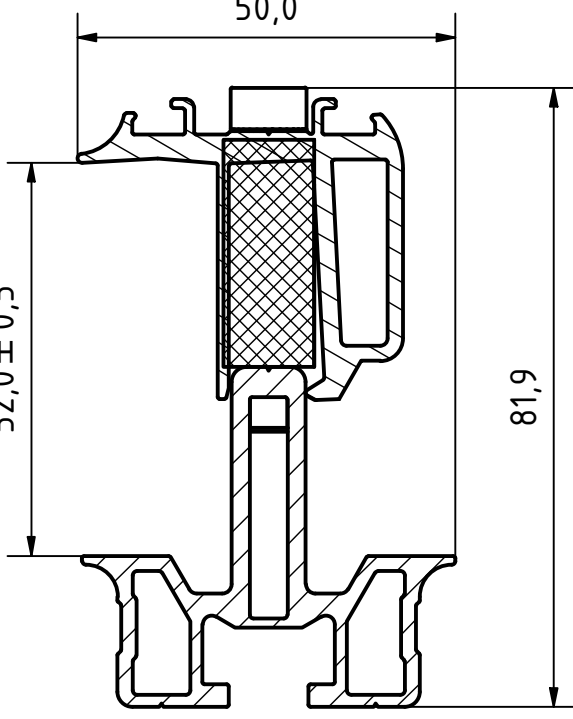
A-A (1 : 1)

50,0

Auslieferungsmaß

52,0 ± 0,5

81,9



B

		Material:	Maßstab:	Kunde:	Information:
			1 : 2	Vorgangsnummer:	Information:
Besonderheiten:		Datum	Name	Bezeichnung/Kommentar/Projekt:	
Werkzeugnummer:		06.02.2024	StarRa	Fassaden-/Einlegeprofil oben sw eloxiert	
Bereich: 3233209.722 mm ²		06.02.2024	HurmRi	Fassaden-/Einlegesystem	
Gewicht: 10,2955 kg		19.02.2024	SchlLu		
Dichte: 2.7250 g/cm ³		Oberflächenangabe:		Zulieferer:	
Volumen: 3778237.783 mm ³		Toleranzangaben:		SL Rack GmbH	
		DIN ISO 2768-mk		Artikelnummer:	
		Projektionsmethode:		36123-4575	
		Konstruktionsstatus:		1	
		Speicherpfad:		A3	
Status	Änderungen	Datum	Name		

A

4

3

2

1

Alle Rechte vorbehalten. Vervielfältigungen jeder Art nur unter ausdrücklicher, schriftlicher Zustimmung der Fa. SL Rack GmbH