

4

3

2

1

D

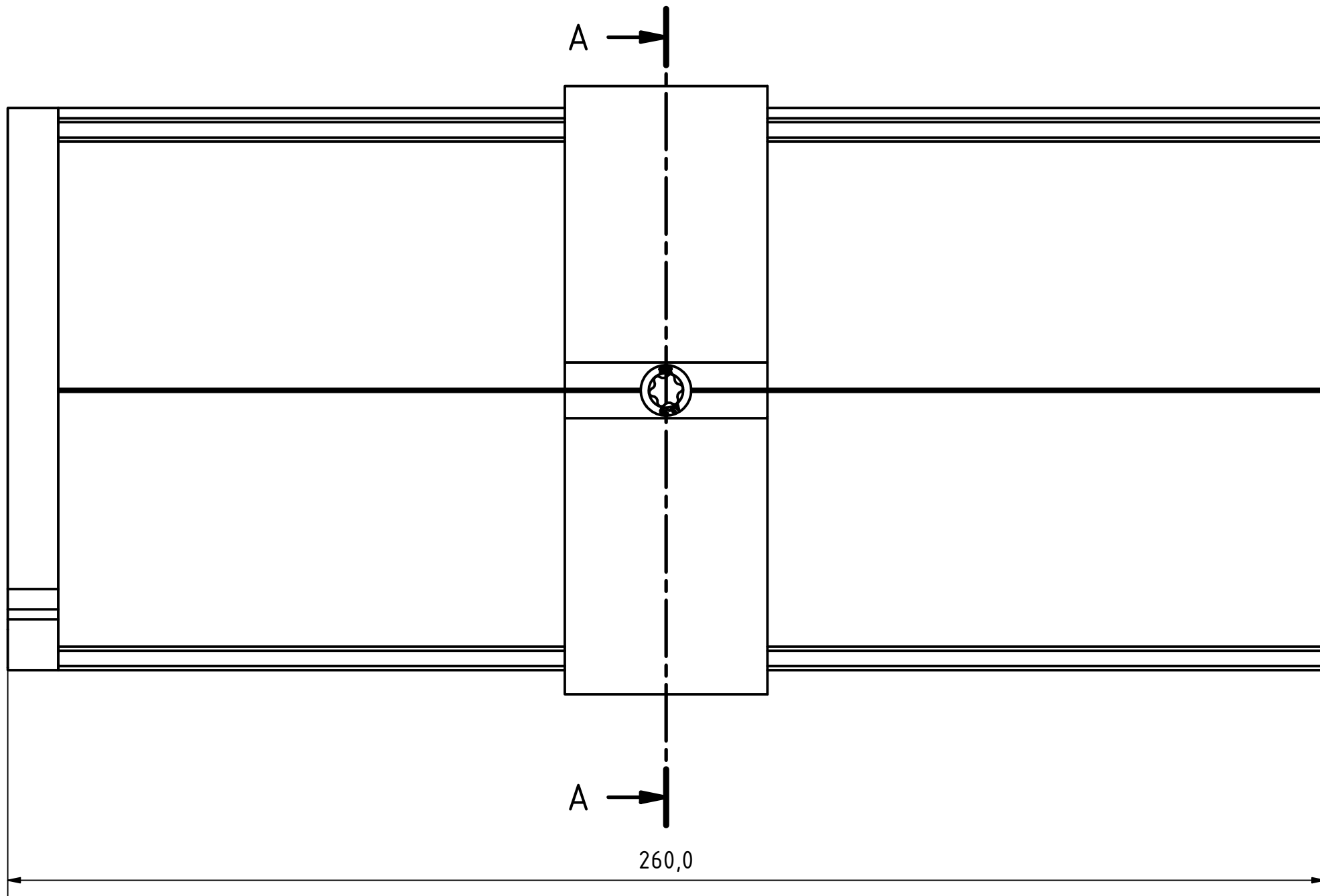
D

C

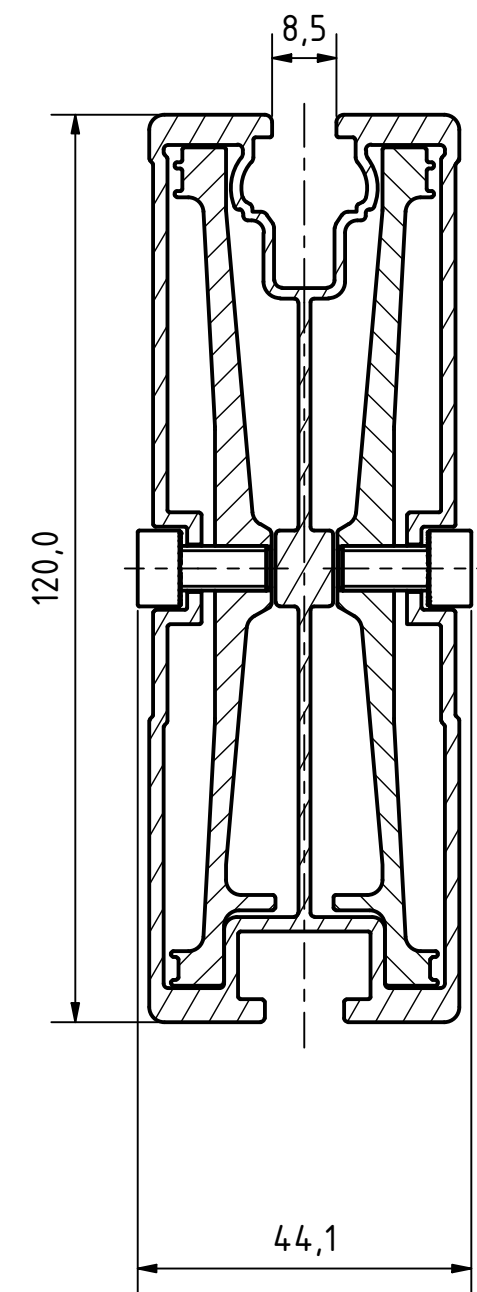
C

B

A



A-A (1 : 1)



Alle Rechte vorbehalten. Vervielfältigungen jeder Art nur unter
 ausdrücklicher, schriftlicher Zustimmung der Fa. SL Rack GmbH

		Material:	Maßstab:	Kunde:	Information:
			1 : 2	Vorgangsnummer:	Information:
Besonderheiten:		Datum	Name	Bezeichnung/Kommentar/Projekt:	
Werkzeugnummer:		25.04.2022	kw	Innenverbinder RAIL 2.0 für RAIL 120	
Bereich:		25.04.2022	rh	Modultragprofil	
Gewicht:		25.04.2022	BaueG	Zulieferer:	
Dichte:		Toleranzangaben:		SL Rack GmbH	
Volumen:		DIN ISO 2768-mk		Artikelnummer:	
Oberflächenangabe:		Projektionsmethode:		81112-02	
Status		Konstruktionsstatus:		Speicherpfad:	
Änderungen				1	
Datum				A3	
Name					

4

3

2

1