

4

3

2

1

D

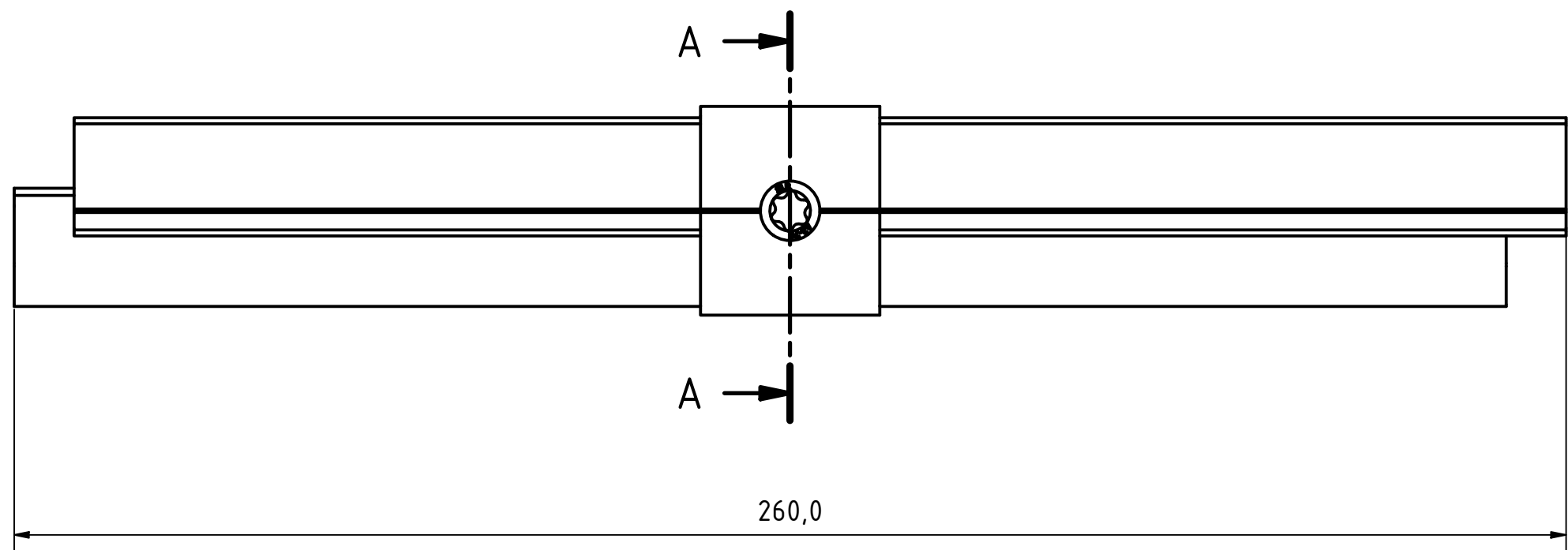
D

C

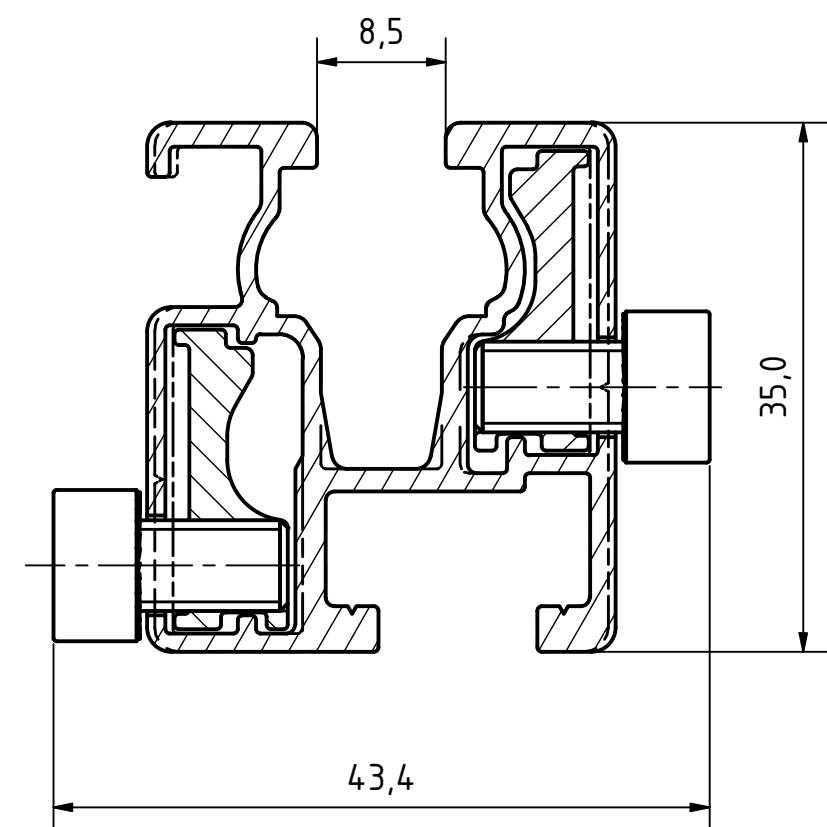
C

B


A



A-A (2 : 1)



Alle Rechte vorbehalten. Vervielfältigungen jeder Art nur unter
 ausdrücklicher, schriftlicher Zustimmung der Fa. SL Rack GmbH

 Schletter Ludwig		Material:	Maßstab:	Kunde:	Information:	
			1 : 1	Vorgangsnummer:	Information:	
Besonderheiten:		Datum	Name	Bezeichnung/Kommentar/Projekt: Innenverbinder RAIL 2.0 für RAIL 35 Modultragprofil		
Werkzeugnummer:	Bereich:	Gezeichnet	14.03.2022			kw
Gewicht:	kg/m:	Kontrolliert	14.03.2022			rh
Dichte:	Volumen:	Freigegeben	14.03.2022			BaueG
2,8244 g/cm ³	52005,482 mm ³	Oberflächenangabe:		Zulieferer:		
▲		Toleranzangaben:		SL Rack GmbH		
▲		DIN ISO 2768-mk		Artikelnummer:		
▲		Projektionsmethode:		81135-02		
▲		Konstruktionsstatus:		Speicherpfad:		
Status	Änderungen	Datum	Name	1		
				A3		

4

3

2

1