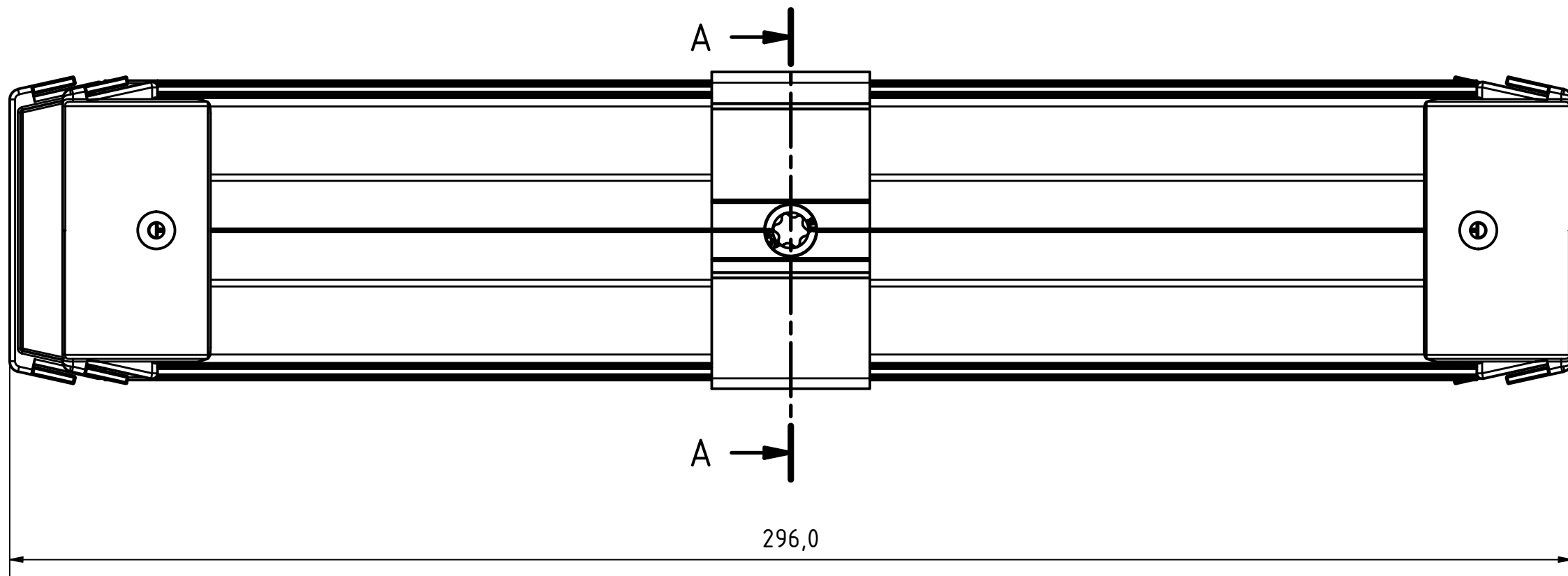
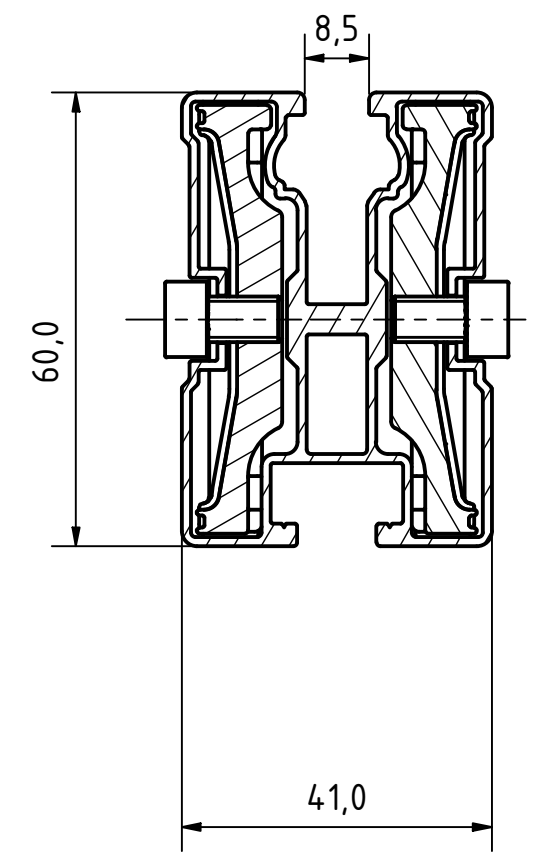



Alle Rechte vorbehalten. Vervielfältigungen jeder Art nur unter ausdrücklicher, schriftlicher Zustimmung der Fa. SL Rack GmbH



A-A ( 1 : 1 )



 <b>Schletter Ludwig</b>		Material:	Maßstab:	Kunde:	Information:																
			1 : 1	Vorgangsnummer:	Information:																
Besonderheiten:		Datum	Name	Bezeichnung/Kommentar/Projekt:																	
Werkzeugnummer:	Bereich:	Gezeichnet	05.05.2021	Innenverbinder RAIL 2.0 für RAIL 60																	
Gewicht:	kg/m:	Kontrolliert	05.05.2021	Modultragprofil																	
Dichte:	Volumen:	Freigegeben	05.05.2021	Artikelnummer:																	
2,5406 g/cm <sup>3</sup>	193082,333 mm <sup>3</sup>	Oberflächenangabe:		81160-02																	
<table border="1"> <tr><td>▲</td><td></td><td></td><td></td></tr> <tr><td>▲</td><td></td><td></td><td></td></tr> <tr><td>▲</td><td></td><td></td><td></td></tr> <tr><td>▲</td><td></td><td></td><td></td></tr> </table>		▲				▲				▲				▲				Toleranzangaben:	Projektionsmethode:	Zulieferer:	1
▲																					
▲																					
▲																					
▲																					
Status	Änderungen	Datum	Name	Konstruktionsstatus:	A3																
				Speicherpfad:																	

4

3

2

1

4

3

2

1

D

D

C

C

B

A