

4

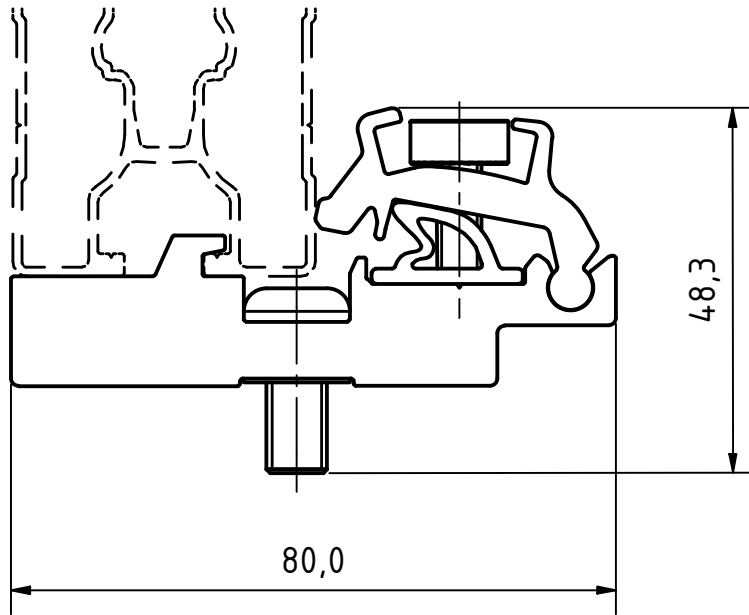
3

2

1

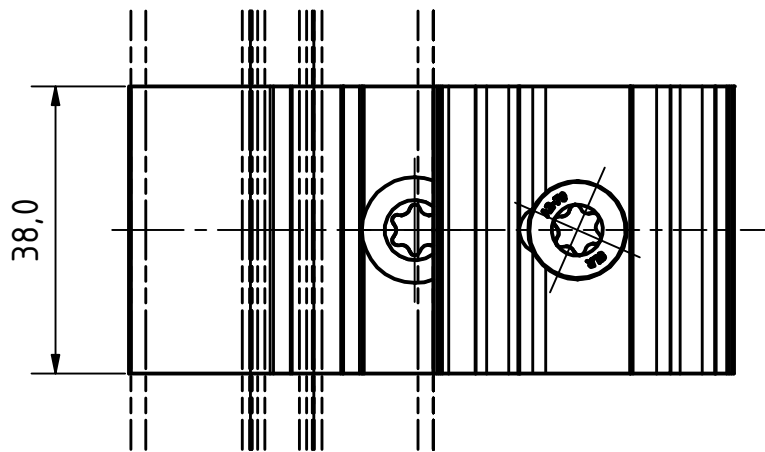
D

D



C

C



B

B

A

A

Alle Rechte vorbehalten. Vervielfältigungen jeder Art nur unter ausdrücklicher, schriftlicher Zustimmung der Fa: SL Rack GmbH



Material:

Maßstab:

Kunde:

Information:

1 : 1

Vorgangsnummer:

Information:

Besonderheiten:

Werkzeugnummer:

Bereich:

20726.543 mm²

Gewicht:
0,1473 kg

Dichte:

Volumen:
49523,161 mm³

	Datum	Name
Gezeichnet	04.09.2024	BrenJo
Kontrolliert	21.10.2024	Altman
Freigegeben	21.10.2024	BaueGe

Bezeichnung/Kommentar/Projekt:

Kreuzverbinder M8

Status	Änderungen	Datum	Name
▲			
▲			
▲			

Toleranzangaben:

Projektionsmethode:



Zulieferer:

SL Rack GmbH

Artikelnummer:

91206-00

1

A4

Konstruktionsstatus:

Speicherpfad:

4

3

2

1