

4

3

2

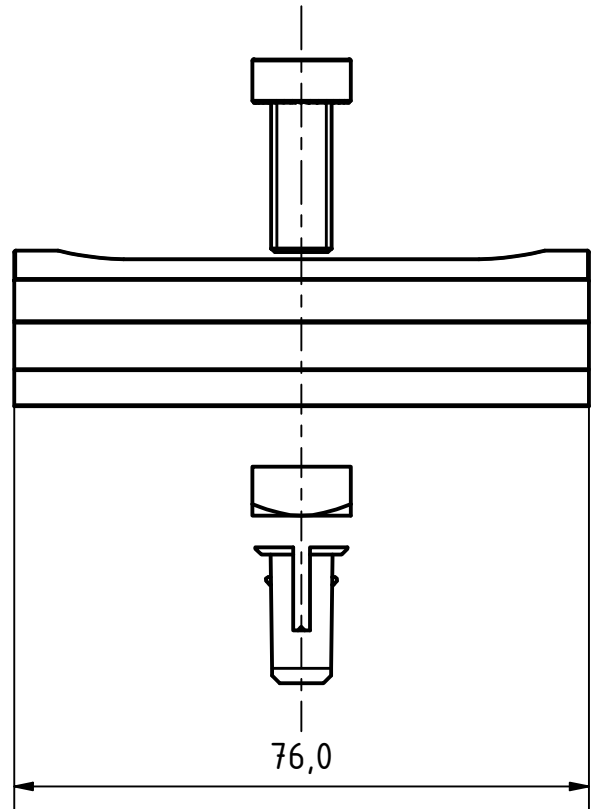
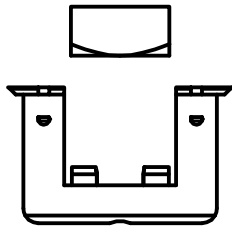
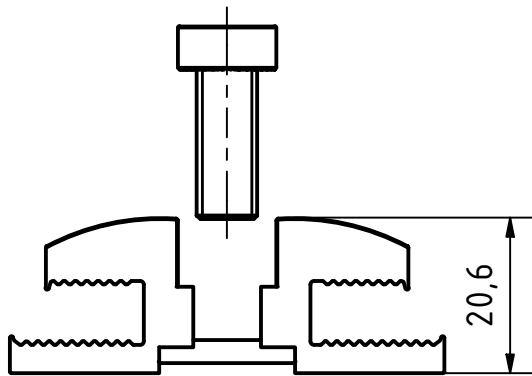
1

D

D

C

C



B

A

**SLRack**  
Schletter Ludwig

Material:

Maßstab:

Kunde:

Information:

1 : 1

Vorgangsnummer:

Information:

Besonderheiten:

Werkzeugnummer:

Bereich:

34043.308 mm<sup>2</sup>

Gewicht:

0,0776 kg

kg/m:

Dichte:

1,9147 g/cm<sup>3</sup>

Volumen:

40532,654 mm<sup>3</sup>

Datum

Name

Gezeichnet

06.10.2020

kw

Kontrolliert

21.10.2020

rh

Freigegeben

21.10.2020

BaueGe

Oberflächenangabe:

Toleranzangaben:

DIN ISO 2768-mk

Projektionsmethode:



Bezeichnung/Kommentar/Projekt:

Laminatmittelklemme

Modulbefestigung

Zustellereff:

Artikelnummer:

91601-68

1

A4

Speicherpfad:

Status

4

Änderungen

Datum

Name

Konstruktionsstatus

3

2

1