

4

3

2

1

D

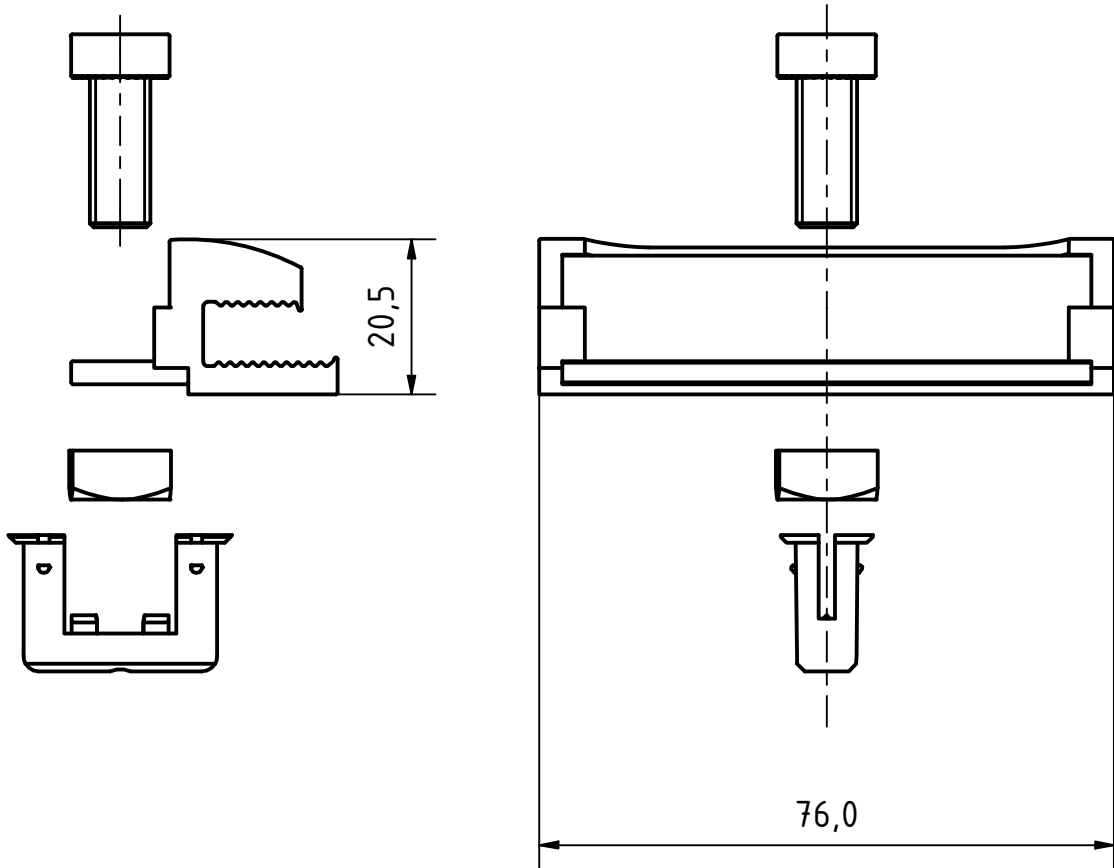
D

C

C

B

A



SLRack
Schletter Ludwig

Material:

Maßstab:

Kunde:

Information:

1 : 1

Vorgangsnummer:

Information:

Besonderheiten:

Werkzeugnummer:

Bereich:

19947,438 mm²Gewicht:
0,0529 kg

kg/m:

Dichte:

2,2359 g/cm³

Volumen:

23652,599 mm³

Datum

Name

Bezeichnung/Kommentar/Projekt:

Laminatendklemme

Gezeichnet 06.10.2020 kw

Kontrolliert 21.10.2020 rh

Freigegeben 21.10.2020 BaueGe

Modulbefestigung

Oberflächenangabe:

Toleranzangaben:

Projektionsmethode:

Zustellereferenz:

DIN ISO 2768-mk



Artikelnummer:

91601-69

1

A4

Konstruktionsstatus:

Speicherpfad:

Status

4

3

2

1