

4

3

2

1

D

D

C

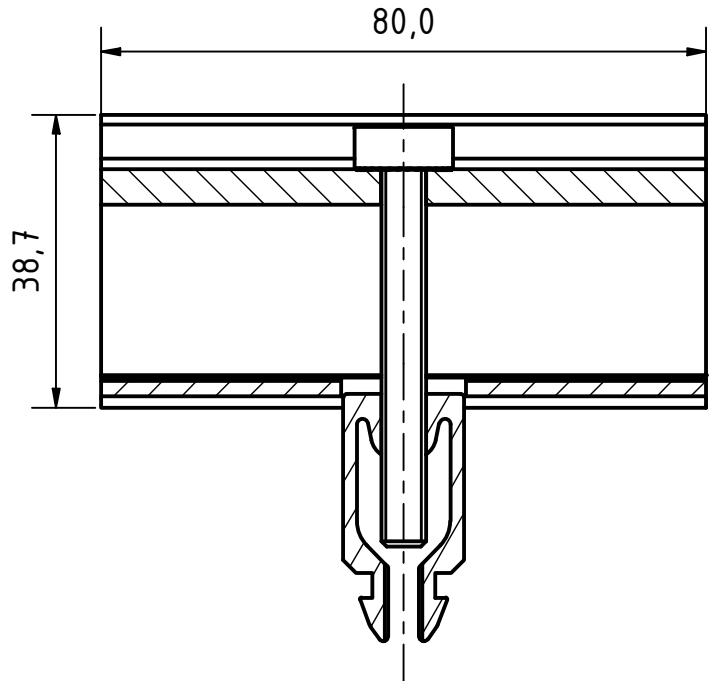
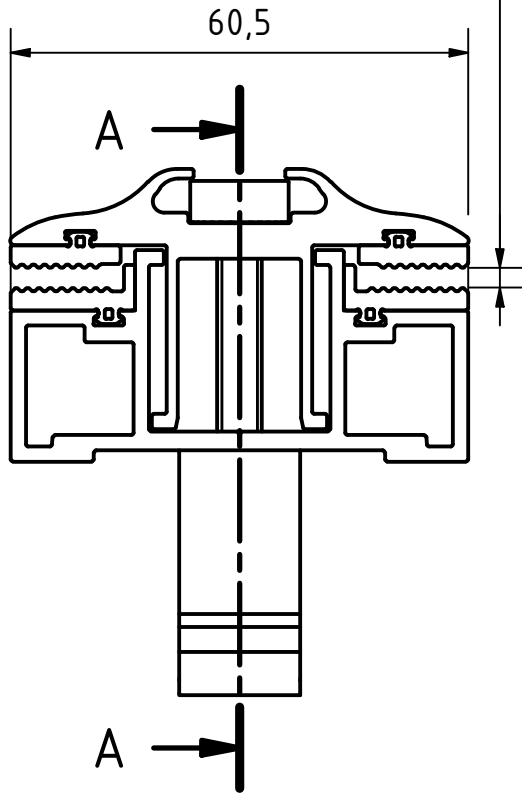
C

B

A

Klemmbereich 3-16mm

A-A (1 : 1)



SLRack
Schletter Ludwig

Material:

Maßstab:

Kunde:

Information:

1 : 1

Vorgangsnummer:

Information:

Besonderheiten:

Werkzeugnummer:

Bereich:

Datum

Name

Bezeichnung/Kommentar/Projekt:

Gewicht:

73314,312 mm²

Gezeichnet

01.08.2024

MiscMa

Laminat-Mittelklemme Vario 2.0

Dichte:

80650,004 mm³

Kontrolliert

02.08.2024

HurmRi

Auslieferungszustand

2,4891 g/cm³

Volumen:

Freigegeben

04.09.2024

BaueGe

Modulbefestigung

Oberflächenangabe:

Toleranzangaben:

Projektionsmethode:

Zustellereferenz:



Artikelnummer:

91603-01

1

Status

Änderungen

Datum

Name

Konstruktionsstatus

Speicherpfad:

A4

4

3

2

1