

4

3

2

1

D

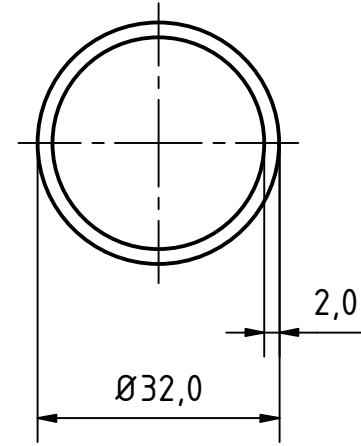
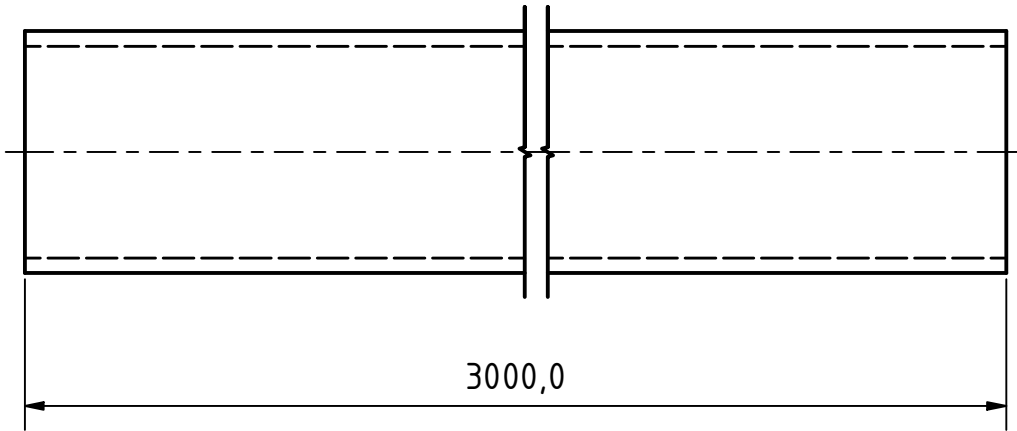
D

C


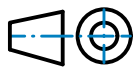
C

B

A



Alle Rechte vorbehalten. Vervielfältigungen jeder Art nur unter  
 ausdrücklicher, schriftlicher Zustimmung der Fa. SL Rack GmbH

 <b>Schletter Ludwig</b>		Material:	Maßstab:	Kunde:	Information:
		EN AW 6063 T66	1 : 1	Vorgangsnummer:	Information:
Besonderheiten:		Datum	Name	Bezeichnung/Kommentar/Projekt: Schneefangrohr 3000mm - Ziegelrot RAL 8004 Fertigung Schneefang	
Werkzeugnummer:	Bereich:	Gezeichnet			
Gewicht:	kg/m:	Kontrolliert			
Dichte:	Volumen:	Freigegeben			
Oberflächenangabe: ▲ ▲ ▲		Toleranzangaben:	Projektionsmethode:	Zulieferer:	1
Stafus      Änderungen      Datum      Name		DIN ISO 2768-mK		SL Rack GmbH	
		Konstruktionsstafus:		Artikelnummer:	A4
				91771-01	
				Speicherpfad:	

4

3

2

1