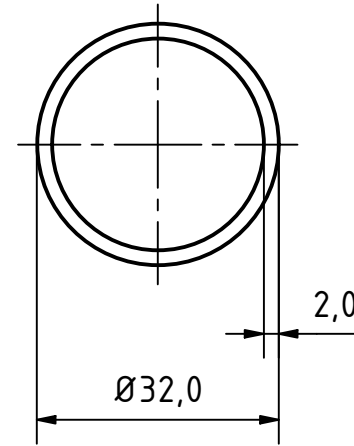
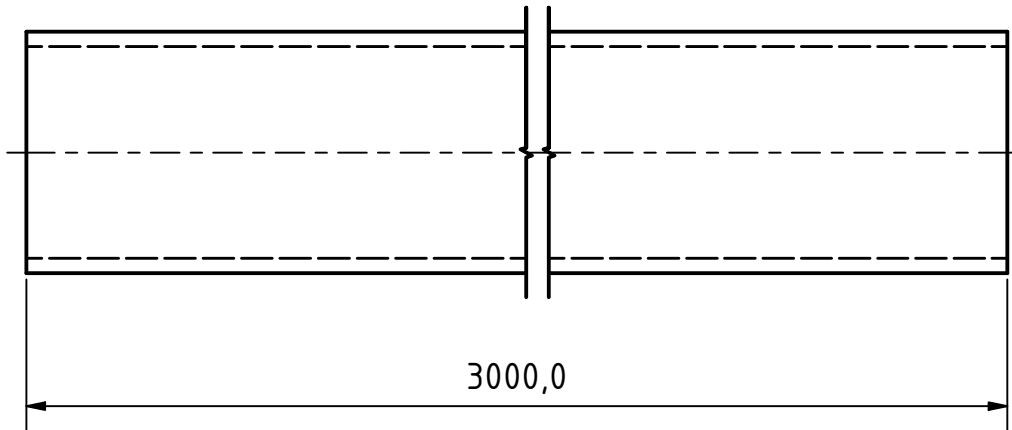




Alle Rechte vorbehalten. Vervielfältigungen jeder Art nur unter ausdrücklicher, schriftlicher Zustimmung der Fa. SL Rack GmbH



		Material:	Maßstab:	Kunde:	Information:	
		EN AW 6063 T66	1 : 1	Vorgangsnummer:	Information:	
Besonderheiten:		Datum	Name	Bezeichnung/Kommentar/Projekt:		
Werkzeugnummer:	Bereich:	Gezeichnet	14.05.2025	WittKe	Schneefangrohr 3000mm - Anthrazit RAL 7016 Fertigung Schneefang	
Gewicht:	kg/m:	Kontrolliert	14.05.2025	Altman		
Dichte:	Volumen:	Freigegeben	28.05.2025	BaueGe		
2,7000 g/cm ³	5654,86,678 mm ³	Oberflächenangabe:		Toleranzangaben:		
▲		DIN ISO 2768-mK		Projektionsmethode:	Zulieferer:	
▲					SL Rack GmbH	
▲					Artikelnummer:	1
Stafus	Änderungen	Datum	Name	Konstruktionsstafus:	Speicherpfad:	
					91771-02	A4