

4

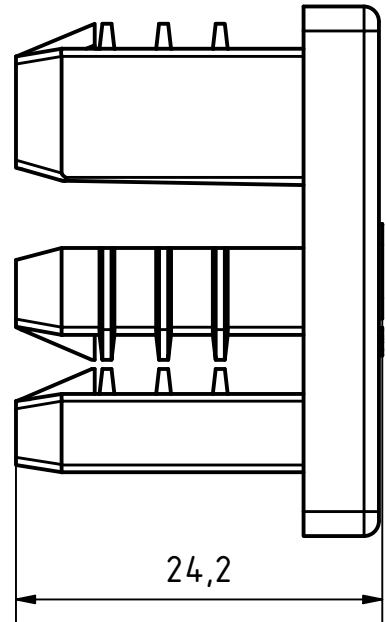
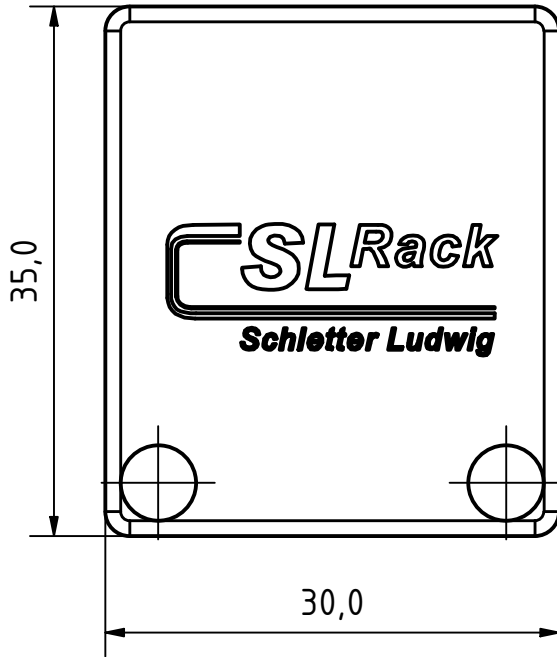
3

2

1

D

D



C

B

A

SL Rack
Schletter Ludwig

Material:

PA6.6 (RAL 9006)

Maßstab:

2 : 1

Kunde:

Information:

Vorgangsnummer:

Information:

Besonderheiten:

Werkzeugnummer:

Bereich:

5162,833 mm²

Gewicht:

0,0075 kg

kg/m:

Dichte:

1,1400 g/cm³

Volumen:

6596,714 mm³

Datum

Name

Gezeichnet 08.07.2019 BrenJo

Kontrolliert 08.07.2019 rh

Freigegeben 08.07.19 lu

Oberflächenangabe:

Toleranzangaben:

DIN ISO 2768-mk

Projektionsmethode:



Bezeichnung/Kommentar/Projekt:

Kunststoff-Endkappe RAIL 35 grau

Schrägdach (Well-,Trapez-,Ziegelausf.)

Zulieferer:

Artikelnummer:

94635-06

1

A4

Status

4

3

2

1

Änderungen

Datum

Name

Konstruktionsstatus

Speicherpfad: