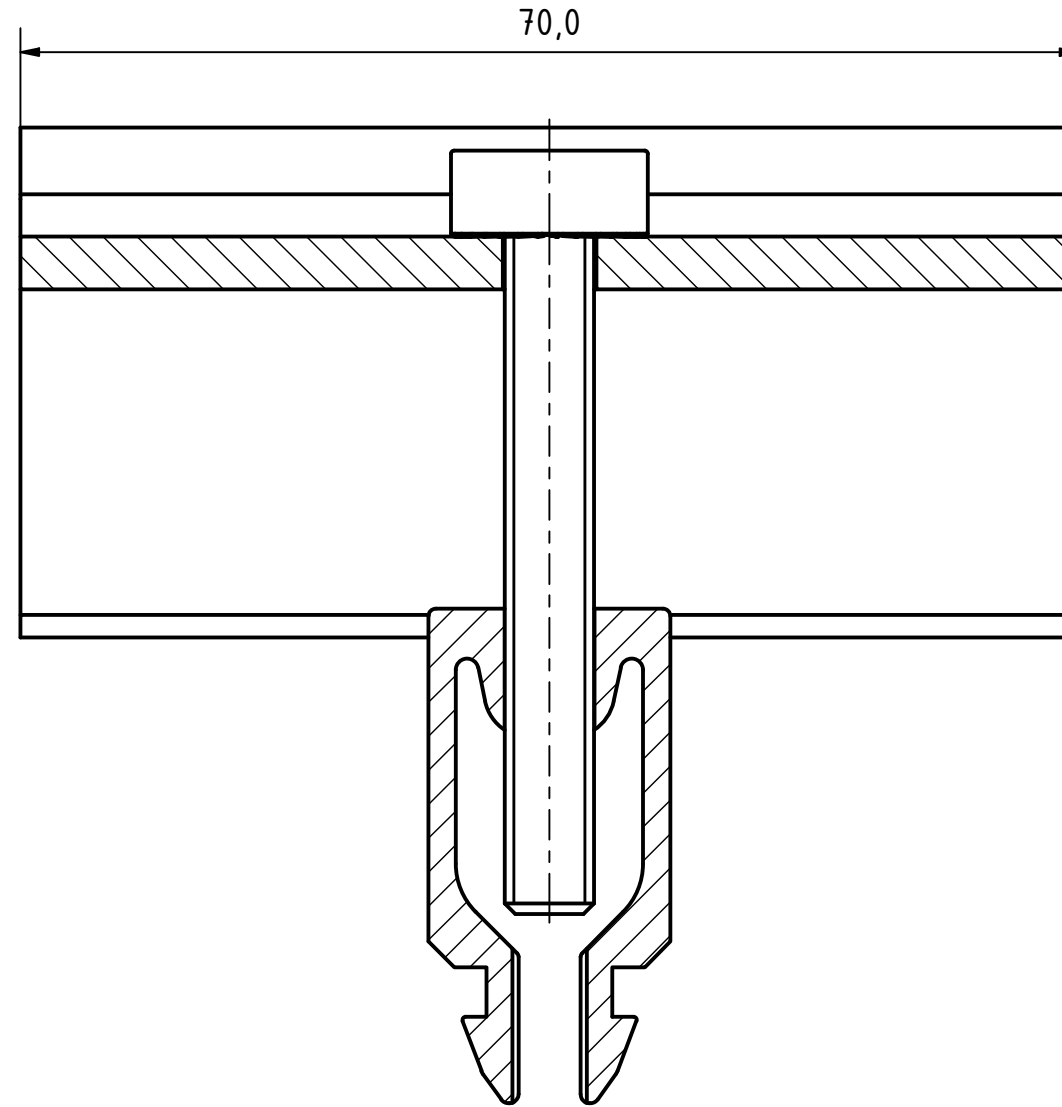


A-A (2 : 1)



Alle Rechte vorbehalten. Vervielfältigungen jeder Art nur unter ausdrücklicher, schriftlicher Zustimmung der Fa. SL Rack GmbH

		Material:	Maßstab:	Kunde:	Information:
			2 : 1	Vorgangsnummer:	Information:
Besonderheiten:		Datum	Name	Bezeichnung/Kommentar/Projekt:	
Werkzeugnummer:		Gezeichnet	11.03.2025	Mittelklemme mit Erdung schwarz eloxiert	
Bereich:		Kontrolliert	11.03.2025	Modulbefestigung	
Gewicht:		Freigegeben	12.03.2025	BaueGe	
Dichte:		Oberflächenangabe:		Zulieferer:	
Volumen:		Toleranzangaben:		SL Rack GmbH	
Volumen:		Projektionsmethode:		Artikelnummer:	
Volumen:		Projektionsmethode:		96160-01	
Volumen:		Projektionsmethode:		1	
Volumen:		Projektionsmethode:		A3	
Status	Änderungen	Datum	Name	Konstruktionsstatus:	Speicherpfad:

4

3

2

1

4

3

2

1

D

D

C

C

B

A