

4

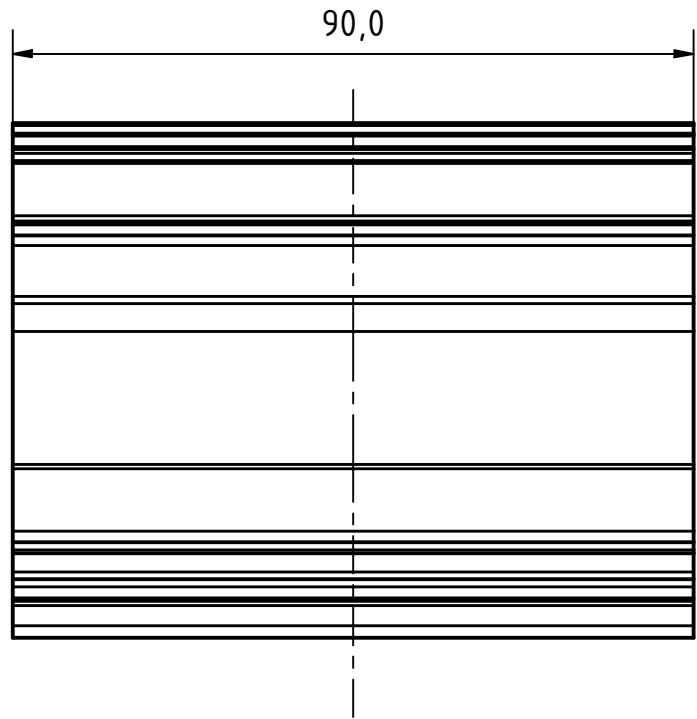
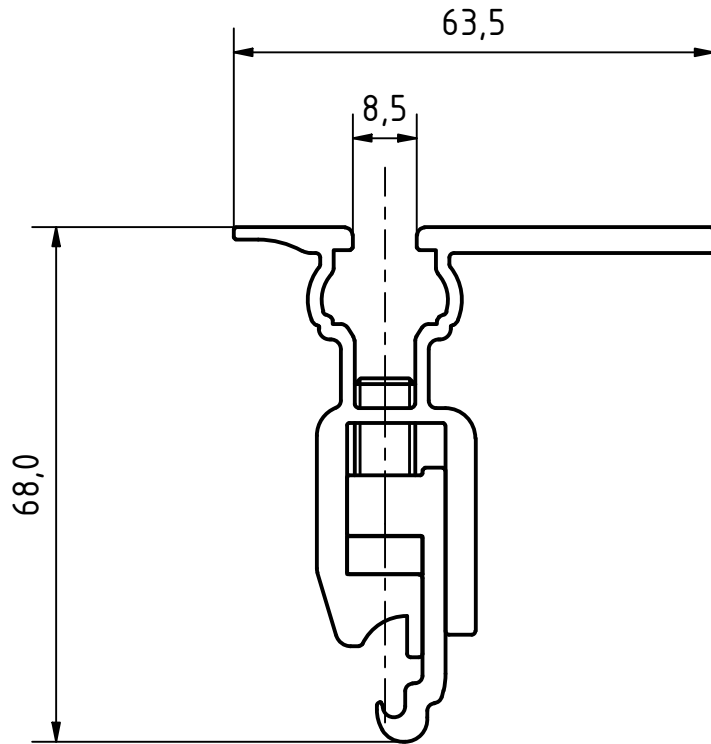
3

2

1

D

D






C

B

A

Alle Rechte vorbehalten. Vervielfältigungen jeder Art nur unter ausdrücklicher, schriftlicher Zustimmung der Fa. SL Rack GmbH

 Schletter Ludwig		Material:	Maßstab:	Kunde:	Information:
			1 : 1		
Besonderheiten:				Vorgangsnummer:	Information:
Werkzeugnummer:		Bereich:	Datum	Name	
Gewicht:		4,7887,252 mm ²	Gezeichnet	28.06.2024	WittKe
Dichte:		2,7180 g/cm ³	Kontrolliert	28.06.2024	AltmAn
Volumen:		72798,162 mm ³	Freigegeben	28.06.2024	BaueGe
Oberflächenangabe:			Toleranzangaben:		Projektionsmethode:
					Zulieferer:
Stafus		Änderungen	Datum	Name	Konstruktionsstafus:
Bezeichnung/Kommentar/Projekt: Stehfalzklemme 2.0 - DfalzPro Falzklemmen					SL Rack GmbH Artikelnummer: 11402-05
					1
					A4

4

3

2

1