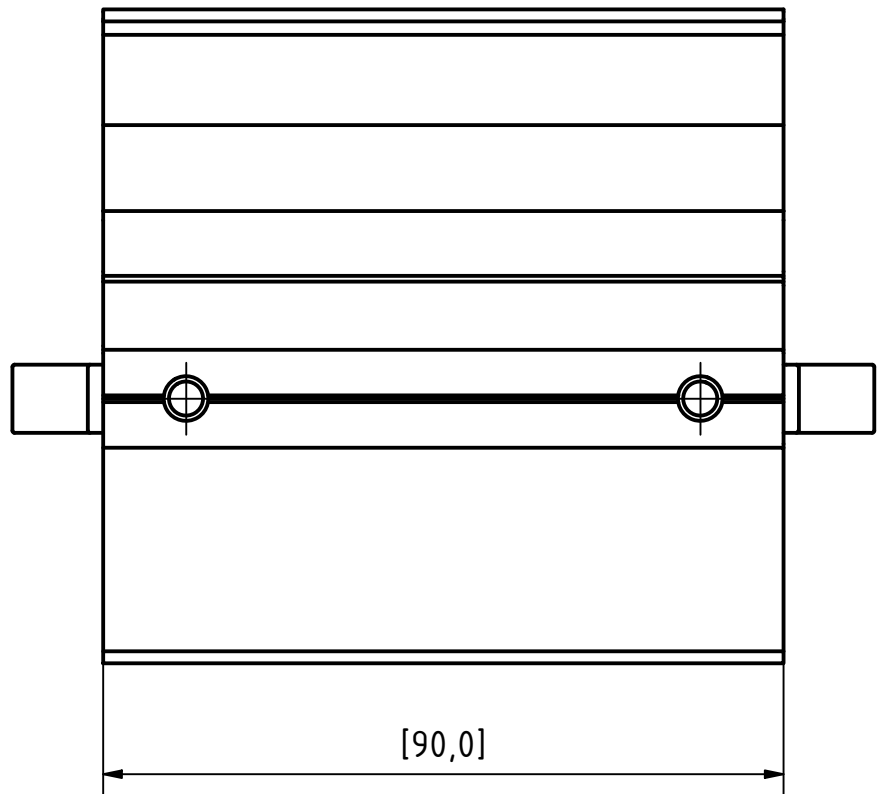
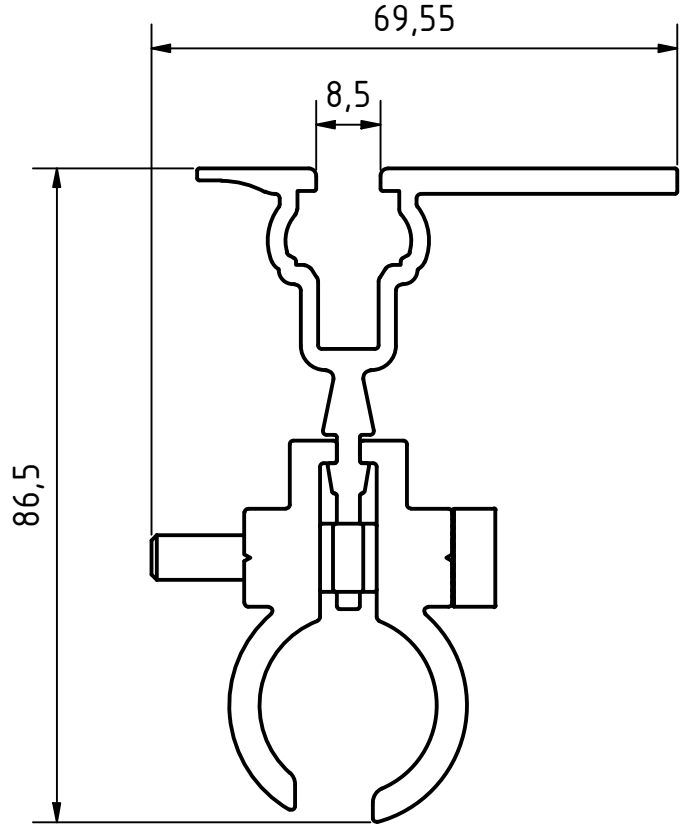


4


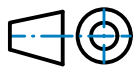
3

2

1



Alle Rechte vorbehalten. Vervielfältigungen jeder Art nur unter
 ausdrücklicher, schriftlicher Zustimmung der Fa. SL Rack GmbH

 Schletter Ludwig		Material:	Maßstab:	Kunde:	Information:												
			1 : 1														
Besonderheiten:				Vorgangsnummer:	Information:												
Werkzeugnummer:	Bereich:	Datum	Name	Bezeichnung/Kommentar/Projekt: Rundfalzklemme 2.0 - 22 passend für Ribroof EVO Falzklemmen													
Gewicht:	kg/m:	Gezeichnet	24.10.2024			MiscMa											
Dichte:	Volumen:	Kontrolliert	04.11.2024			AltMa											
		Freigegeben	04.11.2024			BaueGe											
Oberflächenangabe:		Toleranzangaben:		Projektionsmethode:	Zulieferer:												
<table border="1"> <tr><td>▲</td><td></td><td></td><td></td></tr> <tr><td>▲</td><td></td><td></td><td></td></tr> <tr><td>▲</td><td></td><td></td><td></td></tr> </table>		▲				▲				▲							SL Rack GmbH Artikelnummer: 11402-10
▲																	
▲																	
▲																	
Status	Änderungen	Datum	Name	Konstruktionsstafus:	Speicherpfad:												
					1												
					A4												

4

3

2

1

D

C

B

A