

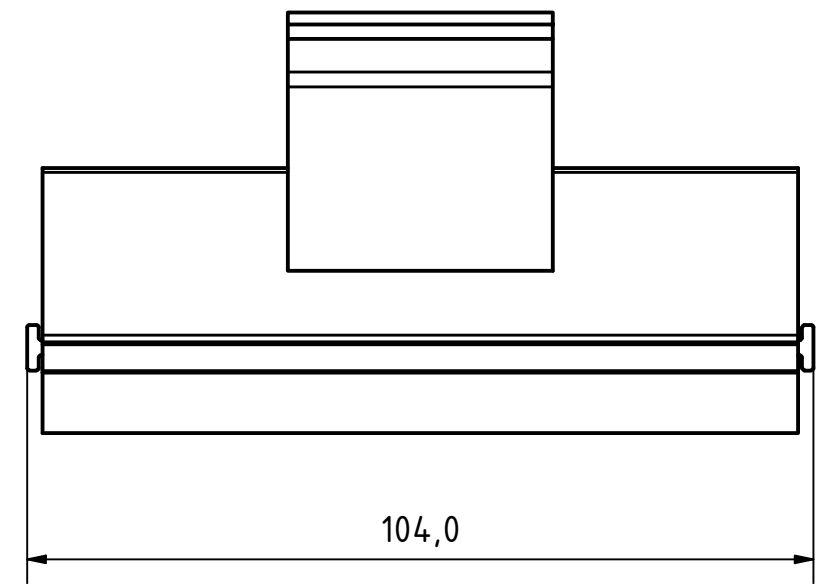
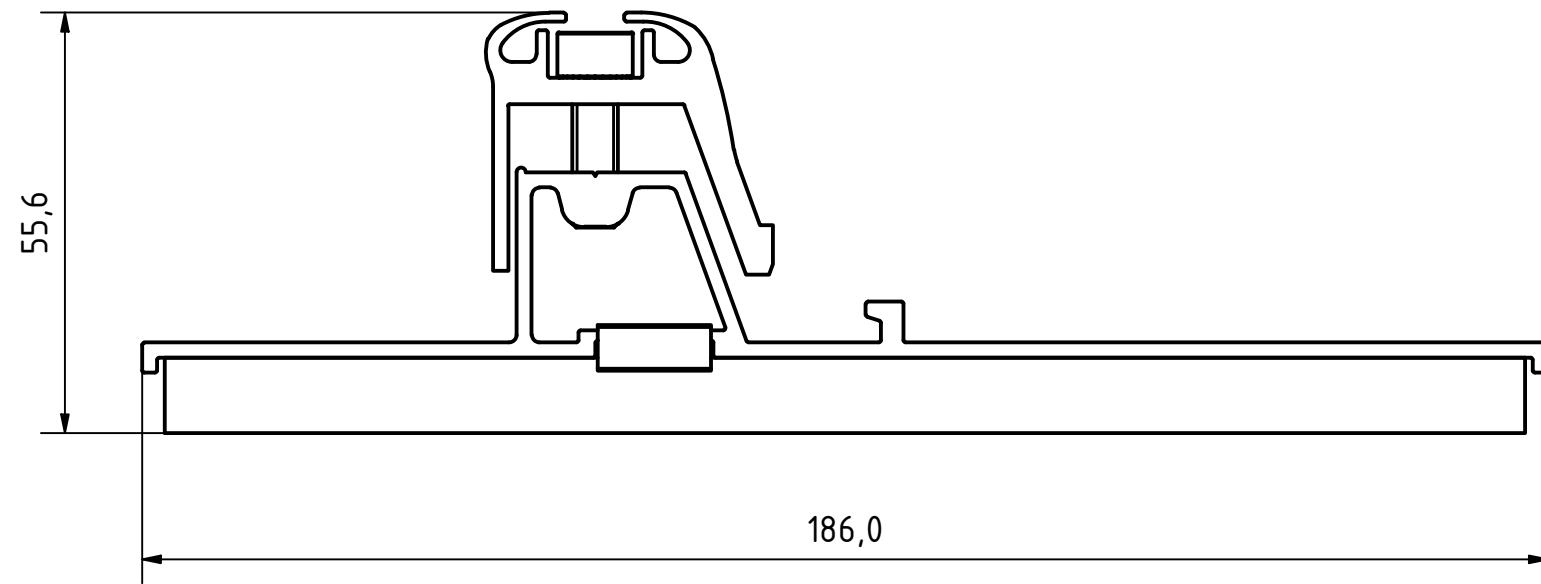
D


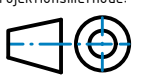
D

C

B

A



 Schletter Ludwig		Material:	Maßstab:	Kunde:	Information:
			1 : 1	Vorgangsnummer:	Information:
Besonderheiten:		Datum	Name	Bezeichnung/Kommentar/Projekt:	
Werkzeugnummer: Gewicht: 0,3702 kg Dichte: 1,4614 g/cm ³		Bereich: 109337,776 mm ² Gezeichnet: 29.06.2022 Kontrolliert: 29.06.2022 Freigegeben: 29.06.2022	Name: WittKe Name: HurmRi Name: BaueGe	FLA Bodenschuh mit Bautenschutzmatte SK Flachdach	
Oberflächenangabe:		Toleranzangaben:	Projektionsmethode:	Zulieferer:	1
Status: Änderungen: Datum: Name:		DIN ISO 2768-mk		SL Rack GmbH Artikelnummer: 21112-10	
		Konstruktionsstatus:	Speicherpfad:	A3	

4

3

2

1

4

3

2

1

Alle Rechte vorbehalten. Vervielfältigungen jeder Art nur unter ausdrücklicher, schriftlicher Zustimmung der Fa. SL Rack GmbH